

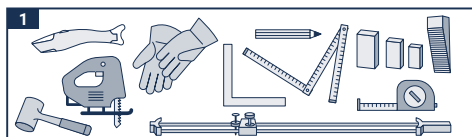
iD Click Ultimate 30

LUKSUSOWE PODŁOGI WINYLOWE

Instrukcja instalacji

A. Narzędzia do montażu iD Click Ultimate

- Noż prosty,
- Rękawiczki ochronne,
- Biały gumowy młotek,
- Miarka,
- Ołówek,
- Listwa stalowa do przycięcia,
- Dystansery
- Wyrzynarka.



B. Ważne informacje przed montażem

B.1 Sprawdzenie jakości produktu

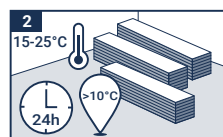
Sprawdź jakość produktu przed przystąpieniem do instalacji. Reklamacje nie zostaną uznane gdy produkt został docięty na wymiar lub został zainstalowany mimo widocznych wad produktu. Instalacja musi być wykonana przy użyciu tej samej partii produkcyjnej, aby zagwarantować jednorodność koloru, wzoru. Rekomendujemy, by używać minimum 3 różnych opakowań płytek o wzorze drewnianym. Mieszanie płytek z różnych opakowań pozwoli uniknąć, by ten sam wzór znajdował się obok siebie.

B.2 Sprawdzenie jakości produktu

iD Click Ultimate musi być aklimatyzowany w oryginalnych opakowaniach 24 godziny w miejscu instalacji w warunkach opisanymi poniżej ależy usunąć kurz i luźne cząstki. Bardzo chłonne podłoża lub podłoża o zmiennej chłonności należy uszczelnić właściwym podkładem. Powierzchnia zagruntowana musi być zupełnie sucha przed rozpoczęciem montażu.

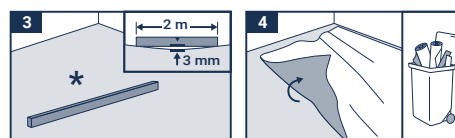
B.3 Temperatura instalacji

Produkt może być zainstalowany w pomieszczeniach o temperaturze 10-30°C i średniej, normalnej wilgotności powietrza. Temperatura podłoża, na którym produkt ma być zainstalowany, nie może być niższa niż 10°C.



B.4 Przygotowanie podłoża

Przygotuj powierzchnię zgodnie z normami obowiązującymi w Twoim kraju. Powierzchnia musi być równa, twarda i nienarażona na wzrost wilgotności. Maksymalna tolerancja równości wynosi 2 mm na metr bieżący. Wykładziny tekstylne i filcowe muszą zostać usunięte. Zasadniczo zaleca się usunięcie wszystkich wykładzin podłogowych.



Nie zalecamy instalacji gdy:

- Znaczące nierówności (przekraczające normy równości obowiązujące w danym kraju).
- Pęknięcia podłoża.
- Podłoże niedostatecznie suche w stosunku do obowiązujących norm.
- Powierzchnia niewystarczająco twarda, zbyt porowata lub zbyt szorstka.
- Zanieczyszczenie powierzchni, np. pozostałościami oleju, wosku, lakierów, farb itp.
- Nieodpowiednia temperatura podłoża (poniżej 10°C).
- Temperatura w pomieszczeniu jest niższa niż 15°C lub wyższa niż 25°C.
- Brak protokołu wygrzewania w przypadku ogrzewania podłogowego.
- Ogrzewanie podłogowe, którego maksymalna punktowa lub powierzchniowa temperatura przekracza 28°C.

Dopuszczalne podłoże

- Laminat, podłogi na legarach (wentylowane).
- Równe kamienne posadzki, marmur, lastryko.
- Płytki ceramiczne z fugami o maksymalnej szerokości do 6 mm i głębokości mniejszej niż 3 mm.
- Kompaktowe wykładziny PCV.
- Podłoża mineralne (cementowe, anhydrytowe) nowe oraz remontowane.

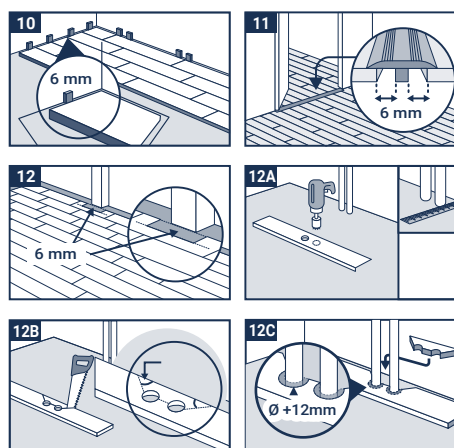
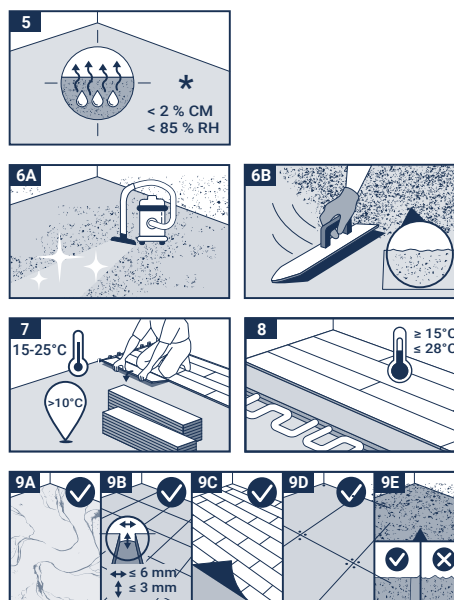
C. Instalacja

C.1 Kierunek instalacji

Zawsze rozpoczynaj instalację od lewej do prawej. W pomieszczeniu zainstaluj panele tak, aby deski znajdowały się w kierunku światła. W długich, wąskich pomieszczeniach, takich jak korytarze, iD Click Ultimate można zainstalować w kierunku długiego boku pomieszczenia.

C.2 Instalacja

Używając odpowiednich klinów lub dystansów (można użyć ścinki elementów iD Click), pozostaw 6 mm od wszystkich urządzeń w pomieszczeniu, takich jak rury, ramy drzwi itp. Zasadniczo takiej szczeliny dylatacyjnej nie należy wypełniać, instalować przewodów elektrycznych lub w inny sposób ograniczać jej przestrzeń.



C.3 Wypełnienia szczelin silikonem:

Pomieszczenia mokre: połączenia krawędzi w pomieszczeniach o powierzchni max. 12 m², np. łazienki, kuchnie mogą być uszczelnione silikonem w celu uniknięcia wnikania wody przez szczeliny

C.4 Instalacja

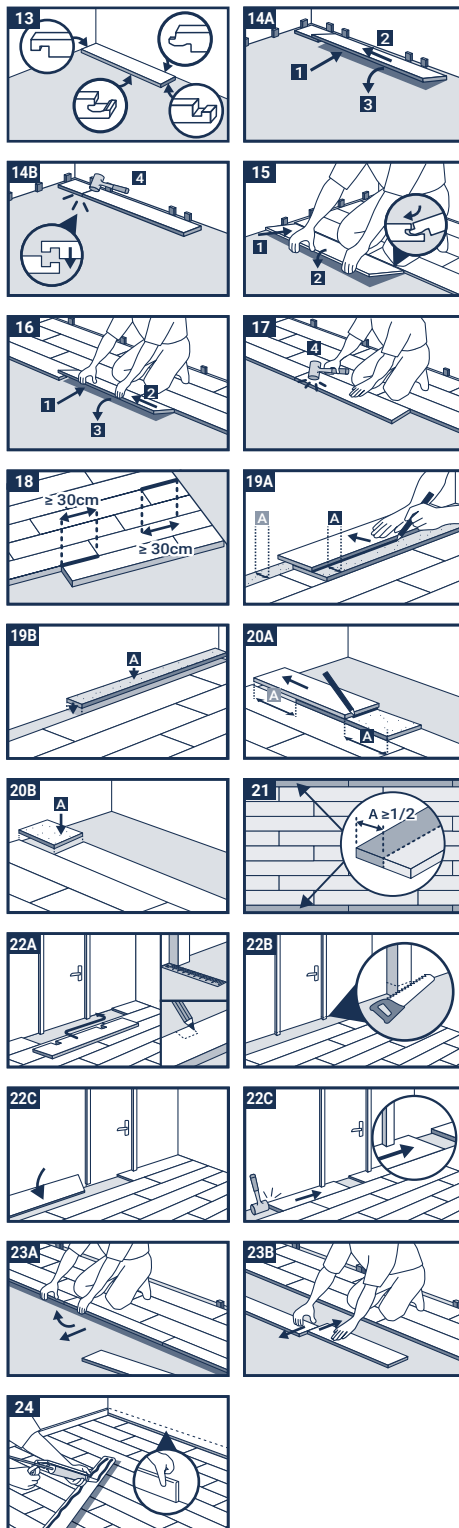
Zainstaluj pierwszy panel (piórem do ściany), następnie zainstaluj wszystkie pozostałe elementy w ten sam sposób od lewej do prawej. Upewnij się, że łączenia paneli są prawidłowo ułożone jeden na drugim. Zablokuj je stukając lekko gumowym młotkiem. Aby zainstalować następny rząd, należy umieścić pozostały (obcięty z poprzedniego rzędu) panel o długości co najmniej 30 cm we wzdłużnym wpuście pierwszego rzędu pod kątem około 30°, a następnie złożyć do poziomu i lekko docisnąć.

Kolejny panel, umieszczamy podobnie pod kątem około 30° na panelu pierwszego rzędu. Dociskamy go do podłoża zwracając uwagę na dokładne połączenie zamków. Uderzając młotkiem blokujemy zamek. Następnie panele kolejnych rzędów układaj analogicznie zgodnie z opisem powyżej. Upewnij się że przesunięcie łączenia na krótkim boku jest większe niż 30 cm. Pozwoli to zachować odpowiednio silne połączenie zamków i odpowiednią estetykę instalacji.

Aby zainstalować ostatni rząd, należy zmierzyć odległość między ścianą a przedostatnim rzędem. Odległość przenosimy na panel i przycinamy. Ostatni zainstalowany rząd powinien być w miarę możliwości nie węższy niż połowa szerokości panela.

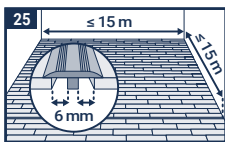
Pamiętaj o odstępnie od ściany o szerokości 6 mm. Jeśli ściana nie jest prosta, pierwszy rząd należy przyciąć, podążając za profilem ściany za pomocą rysika, aby zawsze zachować min. 6 mm szczeliny dylatacyjnej wokół pomieszczenia.

dylatacyjne oraz krawędzie styku z innymi pokryciami podłogowymi. Dla wszystkich większych tego typu pomieszczeń zalecamy wypełnienie szczelin elastyczną taśmą dylatacyjną przed aplikacją silikonu lub stosowanie listew przypodłogowych z dodatkową uszczelką na styku z podłożem.



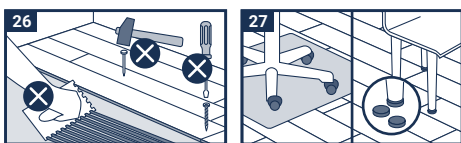
C.5 Profile dylatacyjne w pomieszczeniach

Przerwa dylatacyjna powinna wynosić 1 mm na metr bieżący, minimalnie 6 mm a maksymalnie 12 mm. Dla pojedynczego pomieszczenia o powierzchni do 225 m² możliwy jest montaż bez dylatacji przejściowych, pod warunkiem zastosowania 12 mm dylatacji obwodowej. Nie przekraczaj długości 15 m. W pomieszczeniach długich i bardzo wąskich muszą być zainstalowane listwy dylatacyjne. Powierzchnie przedzielone takimi elementami jak kolumny, ścianki działowe, czy drzwi należy podzielić za pomocą profili dylatacyjnych o szer. min 6 mm. Instalacje listew progowych, listew transmisyjnych, listew wykończeniowych należy przeprowadzić w taki sposób, aby nie blokowały pracy zainstalowanej podłogi. Skontaktuj się z przedstawicielem Tarkett aby uzyskać więcej informacji.



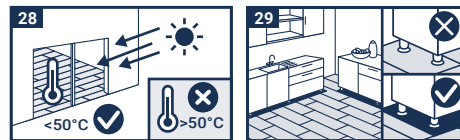
Zakończenie instalacji

- Usuń wszystkie dystansery
- Przed instalacją listew dylatacyjnych wszystkie ścinki lub zabrudzenia montażowe powinny być wyjęte ze szczeliny dylatacyjnej
- Produkt instalowany pływająco nie może być przytwierdzony na stałe do podłoża, podkładu, mebli czy innych elementów.
- Właściwe zastosowanie wycieraczek skutecznie ogranicza zabrudzenie powierzchni. Nie należy używać mat z lateksowym lub gumowym podkładem, gdyż powyższe podkłady mogą trwale obarwić panele.
- Do przesuwania mebli używaj suwaków dedykowanych do podłóg twardych. Nigdy nie należy ciągnąć ciężkich przedmiotów lub mebli po podłodze, lecz podnosić je do góry.
- Wszystkie elementy wyposażenia z kółkami takie jak krzesła biurowe powinny być wyposażone w kółka niebrudzące, miękkie dedykowane do podłóg twardych. Dla większej ochrony mata biurkowa może być zainstalowana pod krzesłami i meblami na kółkach.



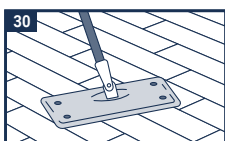
Sytuacje wyjątkowe

- Przed montażem produkt powinien być zaaklimatyzowany w temperaturze pokojowej (pomiędzy 15°C a 25°C) przez co najmniej 24 godziny. Jest to szczególnie ważne w nieogrzewanych pomieszczeniach, ogrodach zimowych lub w pobliżu drzwi tarasowych.
- Przez cały czas po instalacji należy unikać skrajnych wahań temperatury w pomieszczeniu, a temperatura mierzona nad podłogą nie powinna nie powinna spadać poniżej 10°C ani przekraczać 50°C.
- W przypadku montażu ID Click Ultimate w miejscach narażonych na znaczne wahania temperatury, szczelinę dylatacyjną powinna być podwojona do 12 mm na całym obwodzie i od wszystkich elementów wyposażenia w pomieszczeniu.
- Barwiona guma kół może powodować nieodwracalne zmiany koloru poprzez bezpośredni kontakt i reakcję z powierzchnią winylową.
- Ciężki sprzęt (zabudowa kuchenna, wyspy, szafy itp.) należy ustawić w pierwszej kolejności, nie należy stawiać ich na iD Click Ultimate. W przypadku instalacji pływającej pod szafkami kuchennymi należy wykonać otwory pod nóżkami lub zakończyć instalację za cokołem maskującym, zachowując w obu przypadkach 6 mm szczelinę dylatacyjną.



Czyszczenie i konserwacja

Po instalacji wyczyść dokładnie podłogę przy pomocy odkurzacza lub wilgotnego mopa (używaj wody i neutralnego detergentu). Nie używaj rozpuszczalników, środków na bazie chloru, mydła alkalicznego, ani produktów czyszczących zawierających olej lniany lub aceton. Nie używaj nadmiernych ilości wody. Nie poleruj, nie woskuj, ani nie glazuruj. Tarkett zaleca stosowanie ochronnych podkładek z filcu lub tworzywa sztucznego pod nogi mebli. Wszystkie agresywne i plamiące substancje muszą być niezwłocznie usunięte z powierzchni.



Uwaga: Chociaż Tarkett może wymienić wybranych producentów i typy klejów, mas wyrównujących i powierzchniowych membran przeciwwilgociowych, nie gwarantujemy wymienionych produktów. Lista produktów i producentów nie jest gwarantowana jako kompletna lub aktualna. Firma Tarkett nie ponosi odpowiedzialności za to, że któryś z tych produktów nie spełnia swoich funkcji w połączeniu z którymkolwiek z jej produktów. Do obowiązków producenta kleju, masy szpachlowej i powierzchniowej membrany przeciwwilgociowej oraz wykonawcy podłogi należy upewnienie się, że produkty te są mogą być stosowane w połączeniu z produktami firmy Tarkett. W razie jakichkolwiek wątpliwości lub wyjaśnień prosimy o kontakt z lokalnym przedstawicielem firmy Tarkett w celu uzyskania dalszych informacji.

W razie wątpliwości lub pytań prosimy o kontakt z lokalnym przedstawicielem firmy Tarkett.