

Läggningssanvisning

iD Click Ultimate

Allt du
behöver veta
för att lägga
iD Click
Ultimate

Läggning av iD Click Ultimate

Förutsättningar

Underlaget skall vara plant, fast, torrt och rent samt uppfylla krav enligt gällande Hus AMA (max buktighet 3 mm på 2 meters mätlängd, 2 mm på 1 meters mätlängd och 1,2 mm på 25 cm mätlängd). Fläckar av färg, olja eller liknande skall tas bort. Observera att asfalt, spill av oljor, impregneringsmedel, markeringar med tuschpennor och dylikt kan ge missfärgningar.

Vid läggning av denna produkt får RF i underlag av normal konstruktionsbetong ej överskrida 90 % RF mätt enligt aktuell utgåva av Hus AMA. Notera att detta värde gäller endast för byggfukt och inte fuktillskott vid golv på mark, över pannrum, med golvvärme, över högtemperaturrör i golv och liknande. Observera att mätning alltid skall utföras av särskilt utbildad personal.

Underlag av skivmaterial förutsätts innehålla 6-10% fuktkvot beroende på skivmaterial. Säkerställ skivleverantörens rekommenderade fuktkvot.

Montering skall ske i rumstemperatur, lägst +18°C. Den relativa luftfuktigheten i lokalen skall vara 30-60 %.

iD Click Ultimate är ett termoplastiskt golv. Var noga med att ha så jämn temperatur som möjligt i rummet. Större temperaturskillnader kan orsaka dimensionsförändringar hos materialet. Var därför aktsam på golvtemperaturer vid t.ex. stora fönsterpartier. iD Click Ultimate klarar temperaturskillnader mellan +10 - +60°C.

iD Click Ultimate skall inte läggas i våtutrymmen eller utrymmen som utsätts för stora temperaturväxlingar, såsom tvättstuga, bastu, badrum eller uterum. Det är lätt att lägga iD Click Ultimate utan att använda lim eller specialverktyg. Du kan även lägga ditt nya golv direkt på det befintliga underlaget, se nedan tillåtna underlag.

iD Click Ultimate läggs flytande vilket innebär att golvet inte skall förankras (d.v.s. vare sig spikas eller limmas) i underlaget.

Det får inte låsas fast av tyngre föremål t.ex. köksinredning, kaminer eller annan tung inredning.

Tillåtna underlag

- Betong
- Skivmaterial
- Laminat/parkett
- Kompakta PVC beläggningar
- Linoleum (utan golvvärme)
- Keramiska plattor (max fog: <8 mm bred/< 3 mm djup)

iD Click Ultimate har en fabriksmonterad akustikbaksida som ger en stegljudsförbättring på 19 db.

OBS! Ytterligare stegljudsmaterial är inte tillåtna under iD Click Ultimate.

Maximal läggningsyta

"Rena" (rektangulära) ytor kan normalt beläggas i en sammanhängande yta på upp till 400 m². Längd eller bredd i rummet får max vara 20 meter.

Större ytor kräver uppdelning med rörelsefog.

Verktyg

Följande verktyg behövs: brytbladskniv, tumstock, kilar, gummiklubba som inte missfärgar golvet, vinkelhake och penna. Det går även bra att använda sticksåg eller handsåg.

Lagring

Före montering måste material ges möjlighet att anta rumstemperatur, d.v.s. en temperatur som är lägst +18°C i minst 24 tim. Relativ luftfuktighet skall vara 30-60 %. Paketen skall lagras liggande på plant underlag.

Golvvärme

iD Click Ultimate går att installera på vattenburna och självbegränsande elektriska golvvärmesystem. Yttemperaturen får aldrig överstiga +27°C. Golvvärme med spårade spånskivor eller liknande system och värmefördelningsplåt, måste täckas med ett skivmaterial, minst 10 mm innan installation.

Planera läggningen

Brädorna bör helst läggas längs med infallande ljus. Innan du börjar lägga golvet bör du mäta upp rummets bredd (minus rörelsefogens totala bredd på ca 10-20 mm) och se om sista brädraden kommer att bli smalare än 5 cm. Om så är fallet bör du kapa några centimeter på första brädraden du lägger, så att du får en bredd som överstiger 5 cm när du lägger in sista raden.

Inspektera

Kontrollera brädorna innan och under tiden du lägger golvet. Brädor med synbara fel eller avvikande utseende skall inte läggas in. Den som installerar golvet är ansvarig för att felaktigt/avvikande material inte monteras. Vi ersätter givetvis defekt material men ersätter inga kringkostnader när felaktigt material installeras.

Skapa en rörelsefog

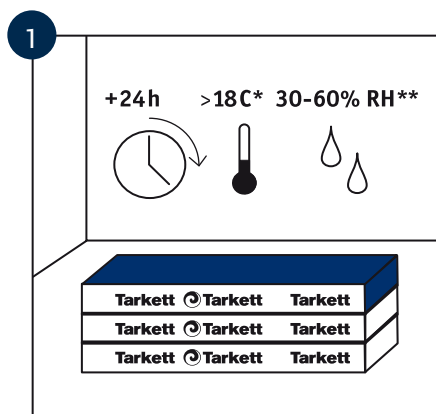
iD Click Ultimate installeras "rum för rum" med ett mellanrum 5-10 mm mellan golv och vägg runt hela rummet, med hjälp av kilar. Ta bort distanserna när läggningen är klar. Mellanrummen döljer du sedan med sockel eller list.

Använd torra städmetoder, håll aldrig vatten direkt på golvet. Använd aldrig aggressiva eller repande rengöringsmedel. Golven ska inte vaxas eller polishbehandlas.

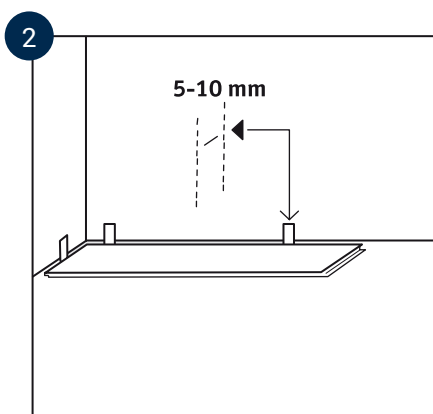
Kontakta din återförsäljare eller se www.tarkett.se för mer information.

Skötselråd

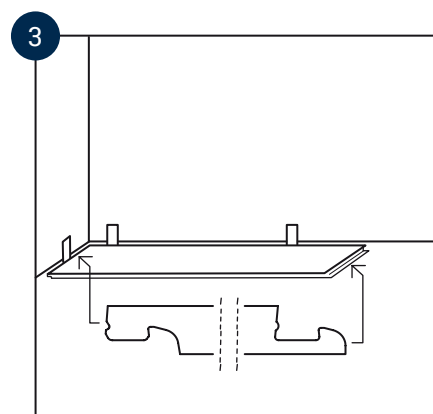
Grus och sand skadar golvytan. Använd alltid möbeltassar av filt eller plast under stolsben, bordsben etc. Möbler skall lyftas, inte dras över golvet. Använd mjuka hjul till hjulförsedda möbler och stolar.



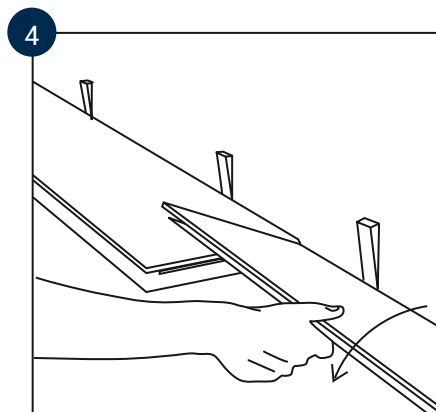
Konditionera paketen före läggning. Kontrollera att det inte finns synliga defekter på brädorna före och under installationen. Ev. skadade brädor skall ej användas. Kontrollera också att undergolvet är rent, torrt, fast och plant. Ojämheter >3 mm slipas eller spacklas bort före läggning.



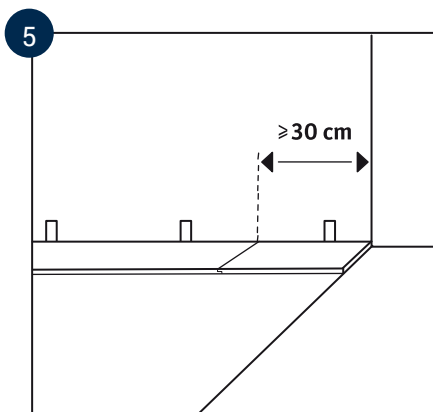
Golvet skall läggas flytande. Lämna ett mellanrum på 5-10 mm mellan golv och vägg runt om hela rummet. Använd kilar. Om den sista brädan blir smalare än 5 cm, skall bredden på första brädan minskas så att sista brädan blir minst 5 cm bred.



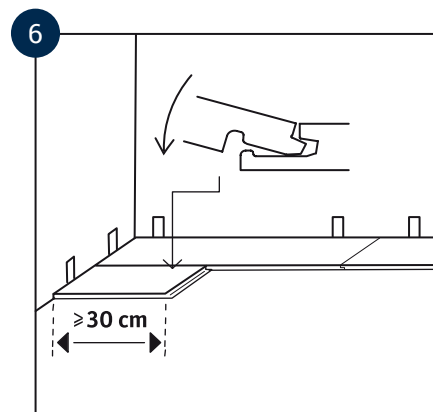
Lägg första brädan i rummets "vänstra hörn" med fjädersidan mot väggen och notspåret ut mot rummet enligt bilden.bred.



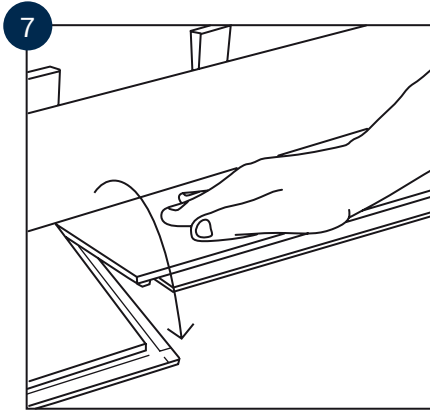
Brädorna i första raden fogas samman genom att föra kortändan på nästa bräda i vinkel, in i noten på redan lagd bräda och sedan sänka ner tills den ligger plant på golvet. Knacka på kortändan med handen eller med en gummiklubba så att den hamnar i sitt rätta läge.



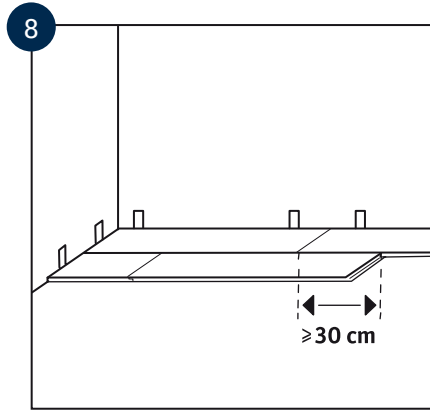
Lägg färdigt första raden. Kapa sista brädan i första raden till rätt längd minst 30 cm. Märk ut den längd som behövs. Skär en brottanvisning på brädans ovansida och bryt brädan t.ex. över knät eller en bordskant. Det går även bra att använda handsåg eller sticksåg.



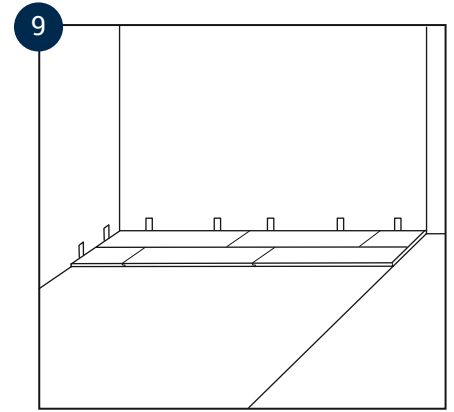
Börja andra raden med resten av sista brädan från första raden (om den är minst 30 cm lång). Kom ihåg distansen mot väggen. Vinkla ned brädans långsida mot den första raden.



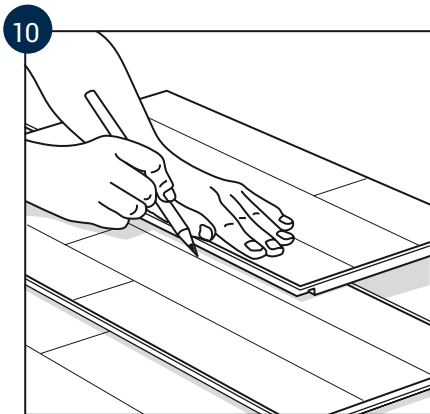
Lägg resterande brädor i andra raden genom att vinkla dem samman i kortändan så att de låser. Knacka på kortändan med handen eller med en gummiklubba så att den hamnar i sitt rätta läge.



OBS! Tvärskarvar skall alltid förskjutas minst 30 cm för bästa utseende och stabilitet.



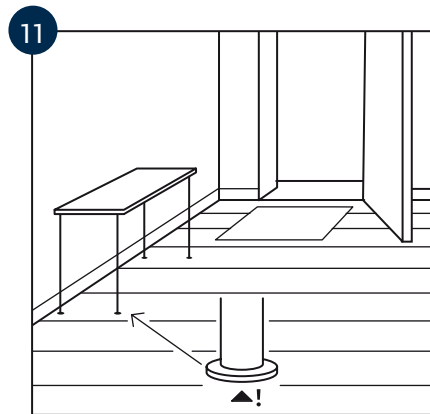
Använd resten av den avkapade brädan från andra raden och börja med tredje raden osv, till dess hela golvet är lagt. Glöm inte att ändförskjutning måste vara minst 30 cm mellan två närliggande rader.



Om brädorna i sista raden är för breda behöver du göra följande: Placera brädan som skall läggas rakt ovanpå brädan i näst sista raden. Använd en kort bräda, i full bredd, som mätverktyg genom att lägga brädbiten intill väggen, ovanpå brädan som skall läggas (glöm inte mellanrummet på några mm). Dra brädbiten längs väggen, och märk samtidigt med en blyertspenna på mellanbrädan hur stor del av mellanbrädan som skall sågas bort. Såga eller skär längs linjen, så kommer mellanbrädan att passa in i avståndet till väggen.

Rör: Mät rördiametern och markera rörets placering och diameter på brädan. Borra hål (rörets diameter plus 5-10 mm) och såga i 45 graders vinkel till hålet. Lägg tillbaka delarna och justera så att passningen runt röret blir bra. Limma fast den lösa biten. Täck med rörmanschetter.

Avslutning: Ta försiktigt bort distanskilar och montera lister, socklar, rörmanschetter etc.



Skötsel: Använd torra städmetoder. Se till att skydda golvet mot grus och sand. Använd avtorkningsmatta vid entrén och tassar under möbler. Läs mer på www.tarkett.se