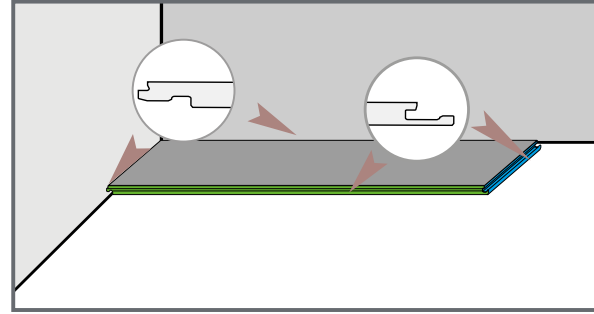


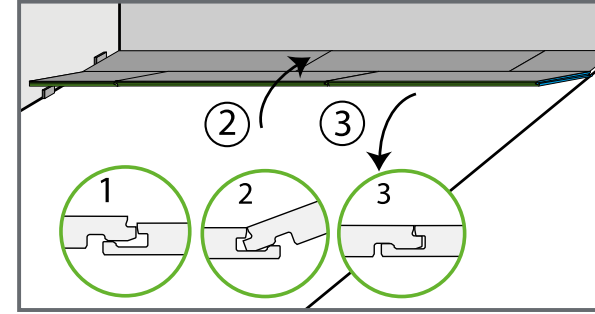
## KORAK 1

Priprema. Osnovni alati. Daske treba čuvati u vodoravnom položaju u prostoriji u kojoj će biti ugrađene najmanje 24 sata pre ugradnje i to na temperaturi od najmanje 15°C. Podloga mora biti bez prašine, čista, tvrda i suva. Ugradnju započnite duž zida. Daske uvek ugrađujte sleva nadesno.



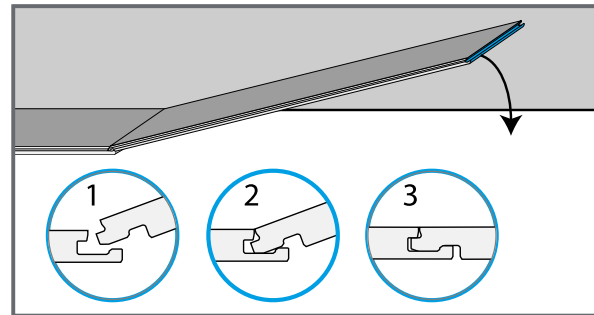
## STEP 4

Kada su kraće strane pričvršćene, treba pričvrstiti duže strane u prvom redu:  
1) daske postavite na žleb dasaka u prvom redu.  
2) podignite drugi red da ga ubacite u žleb u prvom redu.  
3) spustite ceo red: pričvršćen je!



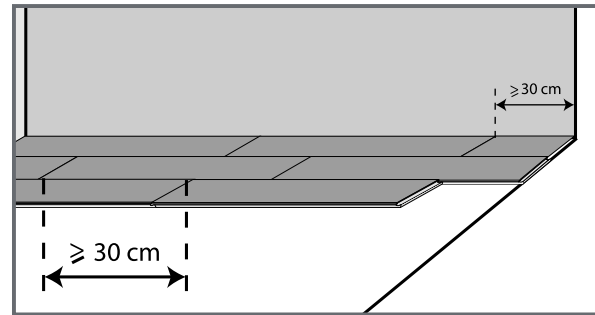
## KORAK 2

Drugu dasku u redu postavite tako što ćete je pod nagibom staviti u žleb prve daske. Pazite da ne savijete ugao daske.



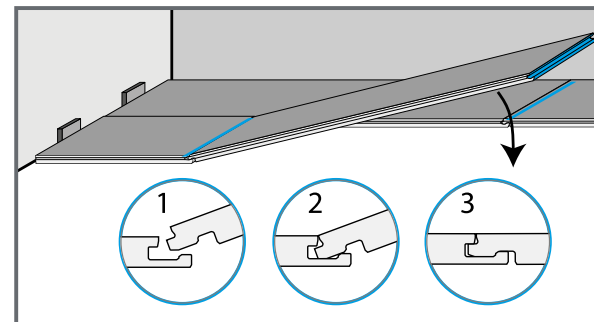
## KORAK 5

Nastavite tako da postavljate redove dok ne završite pod u celoj prostoriji, vodeći pri tom računa da nijedna daska ne bude kraća od 30 cm i da pomerate spojeve između redova.



## KORAK 3

Drugi red započnite sečenjem daske na željenu dužinu. Vodite računa o tome da daska ne sme biti kraća od 30 cm zbog optimalnog izgleda i ukupne stabilnosti. Ugradite prvu dasku u drugom redu tako što ćete pero na dužoj strani ubaciti u žleb daske u prvom redu. Ugradite drugu dasku u drugom redu tako što ćete pero na kraćoj strani ubaciti u žleb prethodno postavljene daske.



## Čišćenje i održavanje

Nakon ugradnje izvršite završno čišćenje poda. Pod se može čistiti metlom, usisivačem ili briskom. Uporne nečistoće uklonite četkom i pH neutralnim deterdžentom. Sve agresivne supstance, kao i supstance one koje ostavljaju fleke moraju se odmah ukloniti sa poda

## Popravka / zamena dasaka „Starfloor Click 30“

U malo verovatnom slučaju da je potrebno da zamenite oštećenu dasku,

Da biste zamenili oštećenu dasku, opsecite je rezačem (prateći spoj). Uklonite oštećenu dasku.

Zatim uzmite novu dasku i odsecite joj pero i žleb. Pre nego što tu dasku ugradite, vodite računa o tome da pratite pravac dezena.

Zamensku dasku, kao i okolne daske treba pričvrstiti za podlogu obostrano lepljivom trakom. Vodite računa o tome da sve te daske valjano pređete valjkom i pritisnete kako biste osigurali dobro povezivanje sa podom.

Za detaljnije informacije obratite se svom lokalnom Tarkett predstavništvu:

■ **WESTERN EUROPE:** Austria: Tarkett Holding GmbH, Niederlassung Wien – Tel. +43 1 47 88 062 • Belgium: Tarkett Belux Sprl – Tel. +32 16 35 98 80 • Denmark: Tarkett A/S – Tel. +45 43 90 60 11 • Finland: Tarkett Oy – Tel. +358 9 4257 9000 • France: Tarkett SAS – Tel. +33 1 41 20 42 49 • Germany: Tarkett Holding GmbH, Bereich Objekt – Tel. +49 62 33 810 • Greece: Tarkett Monoprosopi Ltd – Tel. +30 210 6745 340 • Italy: Tarkett S.p.A. – Tel. +39 0744 7551 • Luxembourg: Tarkett GDL SA – Tel. +352 949 211 8804 • Netherlands: Tarkett Holding GmbH, Vestiging Nederland – Tel. +31 416 685 491 • Norway: Tarkett AS – Tel. +47 32 20 92 00 • Portugal: Tarkett SA – Tel. +351 21 427 64 20 • Spain: Tarkett Floors S.L. – Tel. +34 91 358 00 35 • Sweden: Tarkett Sverige AB – Tel. +46 771 25 19 00 • Switzerland: Tarkett Holding GmbH, Bereich Objekt Schweiz – Tel. +41 043 233 79 24 • Turkey: Tarkett Aspen – Tel. +90 212 213 65 80 • United Kingdom: Tarkett Ltd – Tel. +44 (0) 1622 854 040 ■ **EASTERN EUROPE:** Baltic Countries: Tarkett Baltics: Tel. +370 37 262 220 • Czech Republic: Tarkett France SAS, org. slozka – Tel. +420 271 001 602 • Hungary: Tarkett France SAS – Tel. +36 1 437 9150 • Poland: Tarkett Polska Sp. z o.o. – Tel. +48 22 16 09 231 • Russian Federation: ZAO Tarkett RUS – Tel. +7 495 775 3737 • Slovakia: Tarkett France SAS, org. slozka – Tel. +421 248 291 317 • South East Europe: Tarkett SEE – Tel. +381 21 7557 649 (44) 569 12 21 • Ukraine: Tarkett UA – Tel. +38 (0) 44 569 12 21 ■ **ASIA AND OCEANIA:** Australia: Tarkett Australia Pty Ltd – Tel. +61 2 88 53 12 00 • China: Tarkett Floor Covering (Shanghai) Co. Ltd. – Tel. +86 (21) 60 95 68 38 ext 841 • North East Asia: Tarkett Hong Kong Limited – Tel. +852 2511 8716 • India: Tarkett France (India Branch) – Tel. +91 11 4352 4073 • South East Asia: Tarkett Flooring Singapore Pte. Ltd. – Tel. +65 6346 1585 ■ **AFRICA:** Tarkett International: Tel. +33 1 41 20 41 01 ■ **MIDDLE EAST:** Tarkett Middle East: Tel. +961 1 51 3363/4 • Israel: Tarkett International: Tel. +33 1 41 20 41 01 ■ **NORTH AMERICA:** USA: Tarkett Inc. – Tel. +1 713 869 5811 / Johnsonite – Tel. +1 440 543 8916 • Canada: Tarkett Inc. – Tel. +1 450 293 173 ■ **LATIN AMERICA:** Brazil: Tarkett – Tel. 55 12 3954 7108 • Argentina - Chile - Uruguay: Tarkett Latam Mercosul – Tel. +54 11 47 08 07 72 / +54 9 11 44 46 88 82 • Bolivia - Colombia - Ecuador - Panama - Paraguay - Peru - Trinidad and Tobago - Venezuela: Tarkett – Tel. +55 11 9 8410 9310 / +55 11 95494 0069 • Mexico / Central America: Tarkett Latam Mexico – Tel. +55 11 98410 9310

# Starfloor Click 30 & 30PLUS

LUKSUZNE VINIL PLOČE

Sve što treba da znate o ugradnji i održavanju svog poda

10/2017

