

Instrukcja instalacji

2018

Tapiflex Stairs Tapiflex Self-adhesive

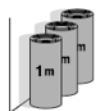
Heterogeniczna, winylowa wykładzina schodowa w dwóch wersjach. Do instalacji na klej oraz samoprzylepna.

WARUNKI WYMAGANIA

- Podłoże musi być czyste, suche i bez pęknięć. Należy usunąć kurz i zabrudzenia, takie jak plamy farby, oleju, itd., które mogą zmniejszać przyczepność masy wyrównawczej lub kleju. Proszę pamiętać, że ślady z produktów ropopochodnych, asfaltu, wycieki oleju, środki impregnujące, ślady długopisu, itp. mogą powodować odbarwienia na powierzchni wykładziny. Wszelkie instalacje znajdujące się w podłożu muszą być skutecznie zabezpieczone termicznie aby wyeliminować ich wpływ na zachowanie wykładziny. Konieczne jest dokładne sprawdzenie wszystkich obowiązujących parametrów podłogi przed instalacją wykładziny.
- Schody wykonane z betonu muszą posiadać wilgotność zgodną z obowiązującymi normami. W przypadku większych wartości prosimy o zastosowanie gruntu przeciwwilgociowego w systemie określonym przez producenta kleju.
- W przypadku pomieszczeń w których mogą występować duże różnice temperatur lub wilgotności (ogrody zimowe, kontenery mieszkalne, mocno nasłonecznione klatki schodowe) należy zwrócić uwagę na konieczność podwyższonych parametrów podłoża oraz zastosowanego kleju. Prosimy w razie wątpliwości o konsultację z doradcą technicznym Tarkett lub producenta kleju.

PRZYGOTOWANIE

- Mechanicznie oczyszczone podłoże należy odkurzyć za pomocą odkurzacza przemysłowego. Zastosować odpowiedni środek gruntujący w celu wyrównania chłonności podłoża lub odcięcia wilgotności resztkowej. Dalsze prace muszą być przeprowadzone zgodnie z zaleceniami oraz czasie określonym przez producenta zastosowanego gruntu oraz kleju.
- Podłoże musi być równe, gładkie, suche, nośne i umiarkowanie chłonne. W przypadku wyrównania należy użyć szybkowiążącej zaprawy naprawczej.
- Nosek schodów musi mieć minimalny promień 12 mm, aby zapewnić prawidłową instalację i klejenie.
- Podczas prac instalacyjnych nie wolno używać na podłożu markerów, długopisów, kredek lub innych substancji mogących w późniejszym terminie migrować i przebarwić wykładzinę. Wolno stosować jedynie ołówki stolarskie.
- Jeśli wykorzystuje się materiał z kilku rolek, powinny pochodzić z tej samej serii produkcyjnej i w miarę możliwości być instalowane z kolejnych rolek z danej serii.
- Przed instalacją należy zadbać o aklimatyzację wykładziny oraz preparatów chemicznych do jej instalacji aby osiągnęły temperaturę pokojową, tj. co najmniej 15°C przy wilgotności względnej 30-60%. Zalecany czas aklimatyzacji to 24-48 godzin.
- Rolek wykładzin lub płytki muszą być przechowywane na równej powierzchni. Wszelkie wady materiału muszą być zgłoszone przed instalacją przedstawicielowi firmy Tarkett. Zawsze podawaj numery kolorów i rolek podane na etykietach.



Rolek do 1 m szerokości przechowujemy pionowo zachowując odstęp od innych rolek.

W razie jakichkolwiek wątpliwości lub wyjaśnień należy się skontaktować z lokalnym przedstawicielem Tarkett w celu uzyskania dalszych informacji.

 **Tarkett**

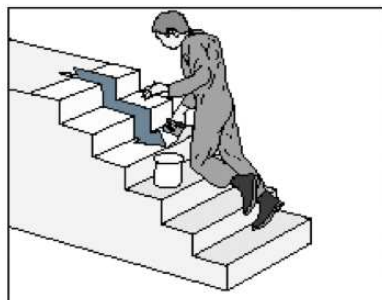
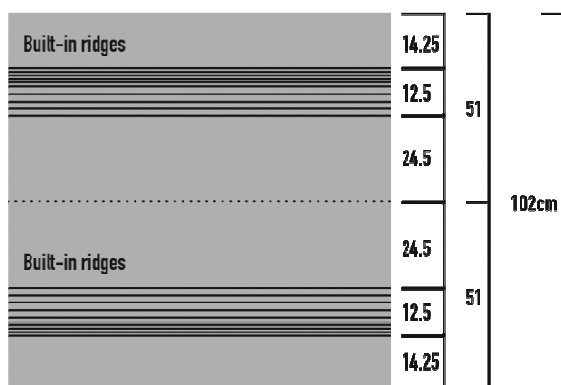
INSTALACJA – TX Stairs. Instalacja na klej do podłoża.

■ Montaż należy przeprowadzić w temperaturze pokojowej co najmniej 15°C max 28°C. Wilgotność względna powietrza w pomieszczeniu powinna wynosić 30-60%. Utrzymuj tę samą temperaturę i wilgotność przez co najmniej 72 godziny przed montażem oraz przez cały okres po instalacji i podczas użytkowania.

■ Odmierz i przycięć do szerokości schodów, z dodatkiem 5 cm. Zrób znak odniesienia ołówkiem na spodzie wykładziny, aby równomiernie ustawić żebrowanie noska na każdym ze schodów. Połóż arkusze, aby się zrelaksowały przez 24h przed instalacją.

■ Nałóż odpowiedni grunt na podłoże zgodnie z zaleceniami producenta środka gruntującego i pozostaw do wyschnięcia przed nałożeniem kleju kontaktowego (bez rozpuszczalnika) na obie powierzchnie (tył wykładziny i podłoża) zgodnie z zaleceniami producenta.

■ 100 cm szerokości wykładziny to dwa stopnie



Aplikacja kleju: używaj szpachli o małych zębach lub wałka, nakładaj klej na całość powierzchnię schodów oraz na podstopnicę zaczynając od góry. W tym samym momencie pokryj analogicznie tył wykładziny klejem, pozostaw do przeschnięcia, zgodnie z zaleceniami producenta kleju.

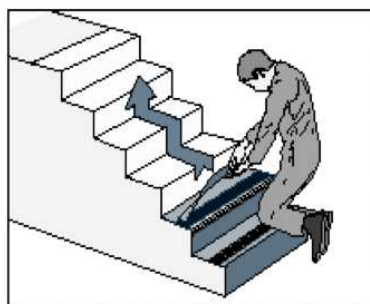
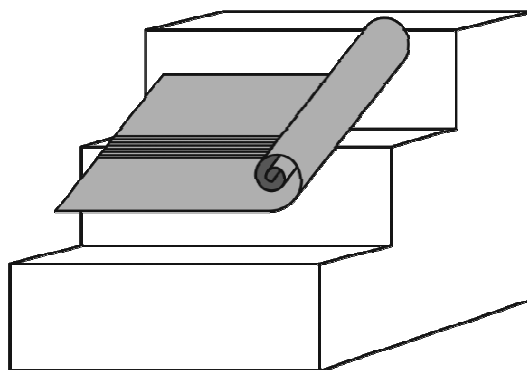


Tam, gdzie stykają się bieżniki i pion, złącze powinno być zgrzewane na zimno. (należy przestrzegać instrukcji i środków ostrożności dotyczących użytkowania).

■ Arkusze są całkowicie przyklejane za pomocą kleju kontaktowego zatwierdzonego do wykładzin winylowych. Zobacz instrukcje producenta kleju dotyczące zakresu, czasu otwarcia itp. Przykład odpowiednich klejów można znaleźć na liście rekomendowanych klei przez Tarkett.

■ Prosimy zwrócić uwagę na wszystkie czynniki mogące wpłynąć na czas wiązania kleju takie jak rodzaju podłoża, jego chłonności, temperatura (podłoża i powietrza) oraz wilgotności powietrza w pomieszczeniach.

■ W razie wątpliwości odnośnie dopasowania kleju do podłoża oraz przyszłych warunków użytkowania prosimy o kontakt z doradcą technicznym danego kleju.



Instalację rozpoczynamy od dołu schodów. Wykładzina na krawędzi nosków schodowych posiada specjalny profil żebrowany chroniący przed dużym obciążeniem krawędzi oraz przed poślizgnięciem użytkowników. Drobne żebra są rozłożone na nosie schodów, a szerokie żebra pokrywają stopień schodowy. Określ położenie żeber, dopasowując je do oznaczenia referencyjnego na podłożu według zasady 1/3 w pionie a 2/3 poziomo na stopniu schodowym. Upewnij się, że wykładzina podłogowa jest mocno dociśnięta do kleju.

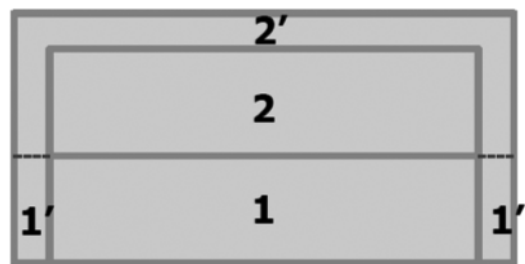
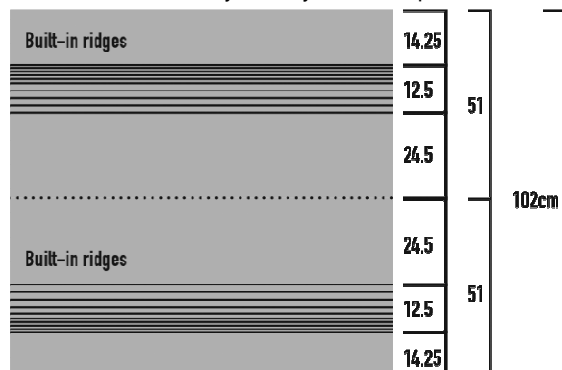
W razie jakichkolwiek wątpliwości lub wyjaśnień należy się skontaktować z lokalnym przedstawicielem Tarkett w celu uzyskania dalszych informacji

INSTALACJA – TX Stairs z warstwą samoprzylepną.

Montaż należy przeprowadzić w temperaturze pokojowej co najmniej 15°C max 28°C. Wilgotność względna powietrza w pomieszczeniu powinna wynosić 30-60%. Utrzymuj tę samą temperaturę i wilgotność przez co najmniej 72 godziny przed montażem oraz przez cały okres po instalacji i podczas użytkowania.

Odmierz i przycięć do szerokości schodów, z dodatkiem 5 cm. Zrób znak odniesienia ołówkiem na spodzie wykładziny, aby równomiernie ustawić żebrowanie na każdym ze schodów. Połóż arkusze, aby się zrelaksować przez 24h przed instalacją.

100 cm szerokości wykładziny to dwa stopnie

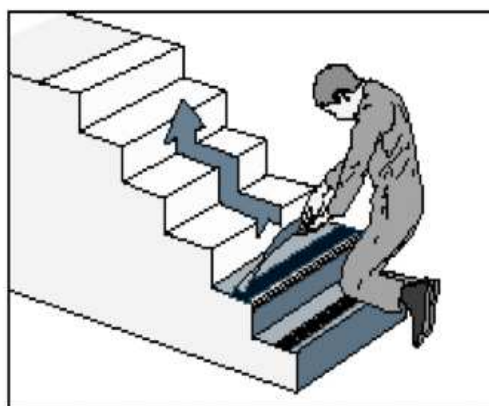
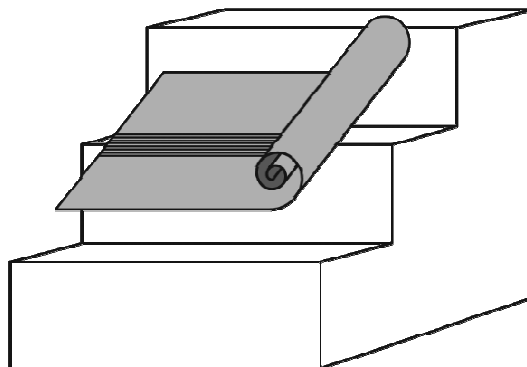


Zdejmij folię ochronną z obszaru pionu (1), zabezpieczając boki (1') przed nieprzywieraniem do ściany lub listew. Umieść Schody TX na pionie, dociśnij, aby zapewnić połączenie. Zdejmij drugą część folii (2), krok po kroku, umieszczając Schody TX na krawędzi noska schodowego oraz stopnia, zawsze pozostawiając ochronę po bokach (2'). Należy również zabezpieczyć koniec (2') bieżnika, aby nie przykleił się do następnego pionu.



Tam, gdzie stykają się bieżniki i pion, złącze powinno być zgrzewane na zimno (należy przestrzegać instrukcji i środków ostrożności dotyczących użytkowania).

- Usunąć folię ochronną z arkuszy ciętych
- Umieścić Schody TX na pionie, dociśnij, aby zapewnić połączenie. Kontynuuj krok po kroku, umieszczając Schody TX na nosie i na stopniach.



Instalację rozpoczynamy od dołu schodów. Wykładzina na krawędzi nosków schodowych posiada specjalny profil żebrowany chroniący przed dużym obciążeniem krawędzi oraz przed poślizgnięciem użytkowników. Drobne żebra są rozłożone na nosie schodów, a szerokie żebra pokrywają stopień schodowy. Określ położenie żeber, dopasowując je do oznaczenia referencyjnego na podłożu według zasady 1/3 w pionie a 2/3 poziomo na stopniu schodowym.

Upewnij się, że wykładzina podłogowa jest mocno dociśnięta gwarantując dobrą przyczepność warstwy klejącej..

POŁĄCZENIE Z POWIERZCNIĄ WYKŁADZINY POWYŻEJ SCHODÓW

Połączenie wykładziny podłogowej wykonujemy na końcu górnego, żebrowanego profilu krawędziowego poprzez spawanie na gorąco. Prosimy o bardzo, precyzyjne wykonanie tej operacji oraz dokładnego przyklejenia profilu do podłoża.

INSPEKCJA POINSTALACYJNA

- Prace muszą zostać zakończone inspekcją. Upewnij się, że nowo ułożona podłoga jest wolna od pozostałości kleju a powierzchnia jest równa bez pęcherzyków na wykładzinie.

INNE PRACE WYKOŃCZENIOWE

- Po zakończeniu instalacji podłogi inne prace mogą być wykonywane po wcześniejszym zabezpieczeniu powierzchni np. tekturą, twardym papierem itp.
- Taśma klejąca nie może być stosowana bezpośrednio na wykładzinie.
- UWAGA. Ogranicz ruch pieszy przez 24 godziny po instalacji. Brak intensywnego ruchu przez 72 godziny po instalacji. Związane jest to z czasem pełnego utwardzenia kleju określonego przez jego producenta.

DLA NAJLEPSZEGO EFEKTU KONCOWEGO

- Zalecamy stosowanie tylko rekomendowanych klejów do danego typu wykładziny.
- Zalecamy stosowanie skutecznych mat wejściowych, wycieraczek skutecznie ograniczających wnoszenie zabrudzeń (piasek, wilgoć) na powierzchnię schodów.
- Ustalenie procedur sprzątnięcia oraz pielęgnacji w zależności od natężenia użytkowania obiektu.

WPŁYW LAMP UV NA WYKŁADZINĘ

- W przypadku stosowania lamp wirusobójczych i bakterioobójczych bezpośredniego działania, emitujących promieniowanie UV (w tym UV-C) należy pamiętać, że długotrwałe bezpośrednie naświetlanie promieniowaniem UV-C, może doprowadzić do odbarwienia i zdegradowania się nawierzchni podłogi. Wskazane jest sprawdzenie instrukcji użytkowania lub skontaktowanie się z dostawcą/producentem lampy w celu uzyskania odpowiednich informacji o wpływie emitowanego promieniowania na materiały.

WARUNKI UŻYTKOWANIA

- Rekomendowane warunki użytkowania powinny odpowiadać wymaganiom, które należy spełnić na etapie aklimatyzacji i montażu wykładziny. Szczególną uwagę należy zwrócić na temperaturę pomieszczenia, minimalną temperaturę podłoża oraz wilgotność względną powietrza. W przypadku stosowania ogrzewania podłogowego, należy przestrzegać maksymalnej temperatury ustalonej przez producenta wykładziny.

UWAGA

- W przypadku wątpliwości prosimy o kontakt z przedstawicielem firmy Tarkett
- W związku z nieustannym rozwojem produktów zastrzegamy możliwość zmian zaleceń instalacyjnych czy też innych informacji o konkretnych wyrobach.

WYŁĄCZENIE Z ODPOWIEDZIALNOŚCI

- Firma Tarkett udostępnia listy produktów rekomendowanych stosowanych do instalacji wykładzin (kleje, masy niwelujące, środki gruntujące). Nie oznacza to jednak że możemy odpowiadać za ich jakość lub sposób użycia. Wszelkie reklamacje czy też roszczenie z powodu jakości użytych produktów do instalacji czy też konsekwencji ich użycia nie mogą być skierowane do firmy Tarkett gdyż nie możemy odpowiadać za te produkty w całym okresie produkcyjnym.
- W przypadku pytań odnośnie sposobu aplikacji czy też jakości prosimy o kontakt z producentem stosowanych środków chemicznych.

DEZYNFEKCJA PODŁÓG

- W przeważającej ilości przypadków podłogi nie są powierzchnią krytyczną wymagającą dezynfekcji (tak jak powierzchnie dotykane rękoma). Mycie środkami dedykowanymi do PCV (z neutralnym pH) za pomocą czystych mopów lub w systemie mopów jednego kontaktu jest najbezpieczniejszym rozwiązaniem utrzymania czystości oraz odpowiedniego poziomu higieny.

W przypadku szczególnych wymagań w tym zakresie, prosimy o kontakt z dostawcą środka do dezynfekcji i ustaleniu odpowiedniej procedury. Zalecamy stosowanie wyłącznie produktów dopuszczonych (i w odpowiednich stężeniach) do wykładzin podłogowych.

Dodatkowych informacji może udzielić dział techniczny Tarkett.