

Primo SD

Rozpraszająca homogeniczna
wykładzina winylowa

Instrukcja instalacji

Warunki i wymagania

- Podłoże musi być czyste, suche i bez pęknięć. Usunąć kurz i zabrudzenia, takie jak plamy farby, oleju itd., które mogą zmniejszać przyczepność. Należy pamiętać, że ślady asfaltu, wycieki oleju, środki impregnujące, ślady długopisu itp. mogą powodować odbarwienia. Izolację przeciwwilgociową dla betonu należy wykonać zgodnie z lokalnymi normami budowlanymi. Tam, gdzie to konieczne, wykonać izolację przeciwwilgociową. Sprawdzić wilgotność podłóg spoczywających na gruncie, podłóg nad garażami, piwnicami itp. podłóg z ogrzewaniem podłogowym, podłóg, w których poprowadzone są rurociągi wysokotemperaturowe itd.
- W przypadku instalacji na podłożu z instalacją ogrzewania podłogowego, instalację tę należy włączyć na 3-4 tygodnie przed układaniem wykładziny, aby przeprowadzić wygrzewanie jastrychu oraz zapewnić poziom wilgotności zapewniający odpowiednie przywieranie wykładziny.
- Na 48 godzin przed instalacją należy wyłączyć ogrzewanie podłogowe i doprowadzić podłoże do normalnej temperatury zgodnej z zakresem określonym przez producenta wykładziny. Ponowne uruchomienie ogrzewania podłogowego może nastąpić po 6-7 dniach od zakończenia prac instalacyjnych, co jest konieczne dla prawidłowego utwardzenia kleju.
- **Podczas instalacji tego produktu wilgotność powinna być zgodna z normami obowiązującymi w kraju stosowania. Przy pomiarze jastrychu metodą CM (karbidową) wynik nie może wynosić więcej niż 2% CM dla podłoża cementowego oraz 0,5 dla podłoża anhydrytowego. W przypadku**

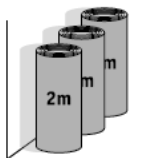
podłóg ogrzewanych wartość ta wynosi 1,8% CM dla podłoży cementowych oraz odpowiednio 0,3% dla anhydrytowych.

- Jeśli przewody grzewcze biegną w podłodze, należy dopilnować, aby wykładzina nie była stale narażona na działanie temperatury powyżej 27°C. W przeciwnym razie może dojść do odbarwień i/lub innych zmian materiału.
- Szczególną ostrożność należy zachować w przypadku instalacji na powierzchniach, na których można spodziewać się znacznych zmian temperatury, na przykład na podłogach narażonych na silne światło słoneczne, ponieważ może to powodować duże naprężenia w warstwie kleju i wierzchniej warstwie podłoża.
- Maksymalna wilgotność podłoża na bazie dopuszczonych pokryć drewnopochodnych nie może przekraczać 8% (co odpowiada 40% wilgotności względnej przy +20°C).
- **Uwaga:** Ten produkt nie jest dopuszczony do użytku w miejscach wilgotnych.

Przygotowanie

- Starannie usunąć pył i drobne zanieczyszczenia. W przypadku podłożu o dużej lub zmiennej chłonności zastosować odpowiedni środek gruntujący. Przed ułożeniem wykładziny upewnić się, że podłoże jest całkowicie suche.
- W przypadku stosowania środka niwelującego upewnić się, że masa niwelująca spełnia minimalne wymagania określone w normach budowlanych oraz zaleceniach producenta masy dla danego zastosowania.

- Do wykonywania oznaczeń stosować wyłącznie ołówki grafitowe. Należy pamiętać, że mazaki, markery, długopisy itd. mogą powodować przebarwienia w wyniku migracji tuszu.
- Palety z płytkami nie mogą być składowane jedna na drugiej.
- Jeśli wykorzystywany jest materiał z kilku rolek, rolki te powinny pochodzić z tej samej serii produkcyjnej i w miarę możliwości być instalowane z kolejnych rolek w danej serii. Jeśli to możliwe, stosować instalację kierunkową.
- Przed instalacją należy zadbać o aklimatyzację wykładziny, kleju i podłoża, aby osiągnęły temperaturę pokojową, tj. co najmniej 18°C, oraz wilgotność względną rzędu 30-60%. Rolki wymagają od 24 do 48 godzin aklimatyzacji przed rozpoczęciem montażu, a następnie w podobnym czasie relaksacji po odcięciu odcinków instalacyjnych. **Upewnić się, że pudełka z płytkami są ułożone w stosy liczące nie więcej niż pięć opakowań, ułożonych płasko i równolegle.**
- Rolki i palety muszą być składowane na równej powierzchni. Wszelkie widoczne wady materiału muszą być natychmiast zgłaszane dostawcy materiału. Nie wolno instalować materiału z widocznymi wadami. W zgłoszeniu zawsze podawać numery kolorów, palet i rolek wskazane na etykiecie.



Rolki o długości 2 m przechowywać w pozycji pionowej, zachowując odstęp między nimi.



Przed układaniem upewnić się, że nie są składowane w stosach liczących więcej niż pięć sztuk.

Instalacja

- Jeżeli lokalne normy lub przepisy budowlane określają jakąkolwiek specjalną technikę instalacji lub zawierają zalecenia techniczne dla produktów tego typu niezgodne z niniejszą instrukcją, niniejsza instrukcja przestaje obowiązywać i powinna być traktowana wyłącznie jako ogólne wytyczne.
- **Należy zachować ostrożność podczas cięcia, frezowania itp., aby nie uszkodzić miedzianych pasków i zapewnić, że wszystkie fragmenty powierzchni są uziemione po instalacji.**
- Najczęściej paski miedziane są podłączone do zwykłej sieci uziemienia elektrycznego budynku. W pomieszczeniach szczególnie wrażliwych na wyładowania elektrostatyczne miedziane paski zostaną podłączone do oddzielnego systemu uziemienia dostarczonego przez użytkownika końcowego. We wszystkich przypadkach podłączenie do uziemienia musi być zgodne z lokalnymi przepisami i regulacjami elektrycznymi i budowlanymi.
- Instalację należy przeprowadzić w temperaturze pokojowej, tj. 18-26°C. Temperatura podłoża musi wynosić co najmniej 15°C. Wilgotność względna powietrza w pomieszczeniu powinna wynosić 35-65%. Utrzymywać tę samą temperaturę i wilgotność przez co najmniej 72 godziny po instalacji.
- Jeśli wykorzystywany jest materiał z kilku opakowań, powinny one pochodzić z tej samej serii produkcyjnej; o ile to możliwe używać kolejnych opakowań z danej serii. Nie wolno mieszać opakowań z różnych palet. Palety należy układać w kolejności.
- Jeśli wykorzystywany jest materiał z kilku rolek, rolki te powinny pochodzić z tej samej serii produkcyjnej i w miarę możliwości być instalowane z kolejnych rolek w danej serii. Jeśli to możliwe stosować instalację kierunkową.
- **Uwaga!** klej należy zamieszać przed przystąpieniem do klejenia bo włókna węglowe osiadają na dnie.

Instalacja arkuszy

- Do uziemienia służą miedziane paski, które są instalowane pod każdym brytem na długości oraz szerokości zgodnie z rysunkiem rozmieszczenia pasków.
- Arkusze są **klejone na całej powierzchni** wysokiej jakości **klejem przewodzącym** o trwałych właściwościach przewodzących, nakładanym pacą A1/A2. **Informacje na temat wydajności, czasu otwarcia itp. znajdują się w instrukcji producenta kleju.** Przykłady odpowiednich klejów można znaleźć na stronie professionals.tarkett.com

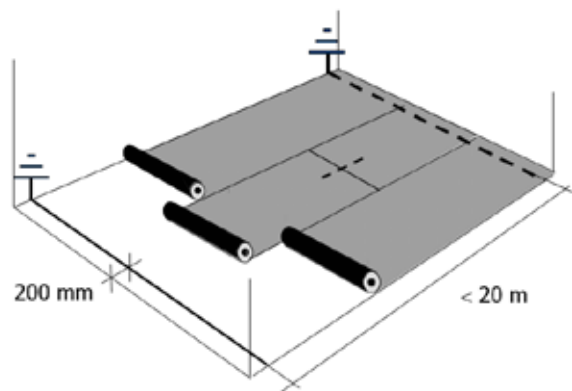
Uziemienie arkuszy:

Pod każdym arkuszem znajduje się pasek miedziany, ok. 200 mm od krawędzi.

Paski pod każdym arkuszem są połączone paskami biegnącymi w poprzek arkuszy na obu końcach obszaru i uziemione.

- Przed instalacją przyciąć arkusze na długość i rozłożyć do aklimatyzacji. Jest to szczególnie ważne w przypadku długich arkuszy.
- Czas instalacji zależy od rodzaju podłoża, jego chłonności, temperatury i wilgotności powietrza w pomieszczeniu. Prosimy przestrzegać zaleceń producenta kleju.
- **Arkusze układać tak, aby uniknąć różnic w kolorach. W miarę możliwości odwracać arkusze, kłaść na zakładkę i przycinać krawędzie.** Krawędzie fabryczne muszą zachodzić na siebie i być docinane. Przed położeniem arkuszy winylowych na zakładkę, przyciąć krawędzie fabryczne na dolnym arkuszu. Najlepiej wyznaczyć linię sznurkiem traserskim, a następnie, używając noża i liniału, odciąć i usunąć odpad. Położyć górny arkusz na dolny z zakładką, a następnie wytrasować przebieg dolnej krawędzi na górnym arkuszu rysikiem traserskim.
- Starannie docisnąć powierzchnię, aby zapewnić prawidłowe przyleganie wykładziny do kleju i usunięcie powietrza spod wykładziny. Upewnić się, że narzędzie do wygładzania nie rysuje powierzchni wykładziny. Miotła nie nadaje się do tego celu. Używając wałka do wykładzin (ok. 65 kg), wałkować poprzecznie do kierunku układania.

Używając pędzla, nanieść wysokiej jakości klej przewodzący o stałych właściwościach przewodzących na miedziane paski.



Instalacja płytek

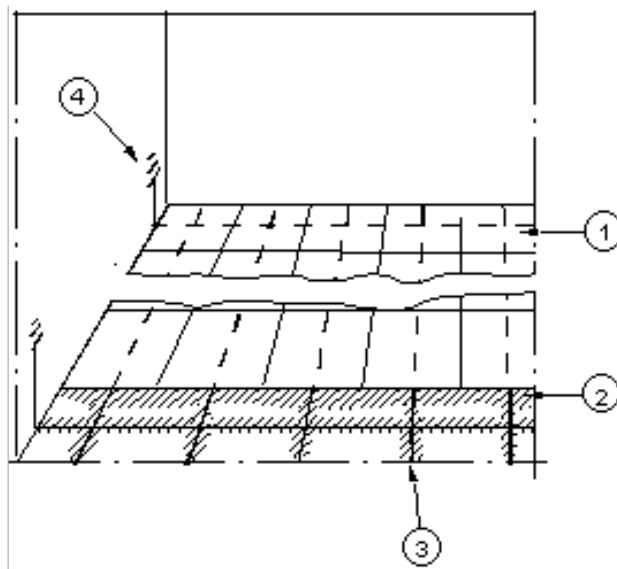
- Do uziemienia służą miedziane paski.
- **Płytki są klejone całą powierzchnią** przy użyciu wysokiej jakości **kleju przewodzącego** o trwałych właściwościach przewodzących, nakładanego pacą A1/A2. **Informacje na temat wydajności, czasu otwarcia itp. znajdują się w instrukcji producenta kleju.** Przykłady odpowiednich klejów można znaleźć na stronie professionals.tarkett.com
- **Używając pędzla, nanieść wysokiej jakości klej przewodzący o stałych właściwościach przewodzących na miedziane paski.**
- Płytki można instalować w tym samym kierunku lub we wzorze szachownicy.

Uziemienie płytek

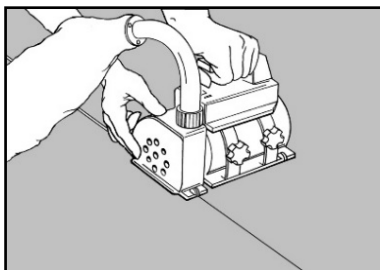
Paski pod każdym rzędem są połączone paskami biegnącymi co 10 m w poprzek wzdłuż krótszego boku pomieszczenia i uziemione. Patrz rysunek.

1. Płytki Primo SD
2. Klej przewodzący
3. Paski miedziane
4. Uziemienie

- Przed rozpoczęciem instalacji wybrać metodę układania, uwzględniając kształt pomieszczenia i układ wykładziny. Instalację należy rozpocząć od środka pomieszczenia i zakończyć wzdłuż ścian.
- W przypadku instalacji na systemach podłóg podniesionych oddzielne uziemienie nie jest zazwyczaj wymagane, ponieważ zapewnia je klej i metalowa konstrukcja. Informacje dotyczące przewodności należy uzyskać od producenta systemu podłóg podniesionych.

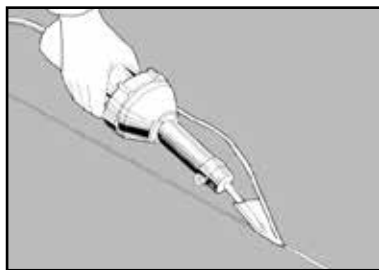


Spawanie



Arkusze są spawane na gorąco. Nie spawać przed całkowitym związaniem kleju, odczekać 24-48 h. Przed spawaniem frezować złącza na głębokość około 3/4 grubości za pomocą ręcznego narzędzia do frezowania lub frezarki.

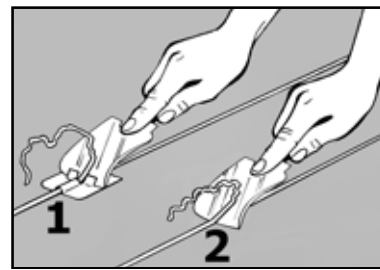
Frezując uważać by nie przeciąć maszyną taśmy miedzianej.



Spawać gorącym powietrzem i dyszą do szybkiego spawania Tarkett.

Ustawienie temperatury oraz prędkości należy przeprowadzić na niezainstalowanym kawałku wykładziny przed rozpoczęciem spawania.

Ścinanie spawów



Ostrzeżenie: Przed ścięciem spawów poczekać aż ostygną do temperatury pokojowej. Ścinanie rozpocząć w miejscu, w którym zaczęto spawanie. Zaleca się przeprowadzenie ścinania spawów w dwóch krokach: ścinanie zgrubne i ścinanie precyzyjne.

Kontrola

- Prace należy zakończyć kontrolą. Upewnić się, że ułożona podłoga jest wolna od resztek kleju oraz że w warstwie wiążącej nie ma pęcherzyków powietrza.

Inne prace wykończeniowe

- Po zakończeniu instalacji dalsze prace budowlane mogą być wykonywane po wcześniejszym zabezpieczeniu podłogi np. tekturą, twardym papierem itp. Nie stosować taśmy klejącej bezpośrednio na wykładzinie.
- **Ważne!** Ograniczyć ruch pieszy przez 24 godziny po montażu. Unikać intensywnego użytkowania, przetaczania ładunków i ustawiania mebli w pomieszczeniu przez 72 godziny od zakończenia montażu. Większość dostawców klejów do podłóg podaje, że klej osiąga końcową wytrzymałość po 72 godzinach.

Gwarancja efektu końcowego

- Używać wyłącznie klejów zalecanych przez producenta kleju zgodnie z zaleceniami ich producenta.
- Stosować profesjonalne maty wejściowe o odpowiedniej długości zabezpieczające przed zabrudzeniami stałymi oraz cieczami. Stosować dedykowane środki czyszczące z neutralnym pH. Elementy gumowe mogą powodować odbarwienie wykładziny.

Informacje ogólne

- W przypadku wątpliwości w zakresie instalacji prosimy o kontakt z przedstawicielem firmy Tarkett.
- **Nigdy nie akrylować wykładzin prądorozpraszających.**
- Zawarte w niniejszym dokumencie informacje są stale ulepszone.
- **Pomiary rezystancji należy wykonywać po pełnym utwardzeniu kleju zgodnie z zaleceniami jego producenta.**

Wyłączenie odpowiedzialności

- Mimo że firma Tarkett zaleca stosowanie określonych typów klejów, mas niwelujących i izolacji przeciwwilgociowych od określonych producentów, jednak nie odpowiada za ich jakość lub sposób użycia. W przypadku szczegółowych zapytań prosimy o kontakt z producentami tych środków. Firma Tarkett nie ponosi odpowiedzialności w przypadku niewłaściwego działania tych produktów z naszymi produktami.

Przyścienne listwy wyobleniowe

- W razie konieczności montażu z „pustką powietrzną” między ścianą a podłogą, obligatoryjnie należy zastosować listwę wyobleniową. W przypadku dokładnego przylegania wykładziny w miejscu łączenia ściany z podłogą, nie ma konieczności montażu listew wyobleniowych.

Warunki użytkowania

- Rekomendowane warunki użytkowania powinny odpowiadać wymaganiom, które należy spełnić na etapie aklimatyzacji i montażu wykładziny. Szczególną uwagę należy zwrócić na temperaturę pomieszczenia, minimalną temperaturę podłoża oraz wilgotność względną powietrza. W przypadku stosowania ogrzewania podłogowego, należy przestrzegać maksymalnej temperatury ustalonej przez producenta wykładziny.

W razie wątpliwości lub pytań prosimy o kontakt z lokalnym przedstawicielem firmy Tarkett.