

# HOMOGENE VINYLGULV - IQ serien + Premium

## Legge- anvisning

### IQ + Premium – VÅTROM

Produktet er kun beregnet som overflatemateriale i våtrom, ikke som membran bak keramiske fliser. Produktene i iQ Serien har SINTEF Teknisk Godkjenning for våtrom.

### Undersøk mottatt gulv

Kontroller mottatt gulvbelegg før og under montering av gulvet. Sørg for godt arbeidslys. Gulv med synlige feil eller mangler skal ikke monteres. Gulvlegger er ansvarlig for at gulvbelegg med feil sorteres ut (for eksempel variasjon i farge, feil i mønster, defekt overflate eller andre materialfeil).

Større sammehengende flater skal monteres med gulv fra samme batch/shade. Tarkett erstatter materialer med feil men erstatter ikke arbeidskostnad eller andre kostnader ved eventuell utbedring dersom gulvbelegg med synlige feil/mangler er montert.

Underlaget må være rent, tørt og jevnt samt uten sprekker. Flekker av farge, olje, støv eller liknende som påvirker vedheft, må fjernes.

Merk at asfalt, oljesøl, impregneringsmidler, tusjmerker, hårfargingsmiddel, gummihjul, gummimatter og lignende kan gi permanent misfarging.

Når dette produktet legges, kan RF i underlag av betong ikke overskride 85 % RF målt i samsvar med relevant utgave av Norsk Standard.

Maks RF i betongunderlag ved gulvvarme er 75 %.

Merk at oppgitte verdier kun gjelder for byggfukt, og ikke fukttilskudd ved gulv på grunn, over fyrrom, over høytemperaturrei i gulv og lignende.

Eventuell gulvvarme skal dimensjoneres slik at gulvets overflatetemperatur ikke overskrider 27 °C ved noe tilfelle, da dette kan føre til misfarging eller andre endringer i produktet. Gulvvarme skal være slått vekselvis av og på før montering på nytt underlag av betong.

**NB: Måling av fukt anbefales alltid utført av spesielt opplært personell.**

### Underlag

Underlag av trefiberplater antas å inneholde en fuktmengde på 8 % (som tilsvarer 40% RF ved 20°C), slik at ikke bevegelser som oppstår kan forårsake skader. Det anbefales ikke at gulvbelegg legges i hulkil på flytende plategulv, som f.eks Sponplater/Granab undergulv pga potensiell bevegelse i underlaget. Riktig valg av lim ved ulike underlag/overflatematerialer kan du se i den gjeldende utgaven av din limleverandørs anvisninger. Underlaget skal oppfylle kravene i henhold til gjeldende utgave av NS 3420-T. Korrekt fall, samt kontroll av fall, forutsettes være utført før legging av belegget. I rom med sluk skal undergulv og gulvbelegg ha fall mot sluk. Motfall skal ikke forekomme noe sted i rommet. Se Byggforsk serien for krav til fall.

### Rørgjennomføringer

Hulltagningen for rørgjennomføringer forutsettes dimensjonert slik at det ikke oppstår mellomrom mellom rør og hulltagning. Ved avvik må mellomrommet tettes.

Oppstikkende avløpsrør må være installert og festet før gulvbelegget legges. Avløpsrør skal være utformet slik at gulvbelegget kan legges vannrett mot disse. Rørene forutsettes å være plassert min 60 mm fra veggen, og avstanden mellom rørene (ytre kanter) er nok til å installere gulvbelegget tett mot rørene.

### Forberedelser

Hvis du bruker materialer fra flere ruller, skal disse ha samme produksjonsnummer og skal legges i rekkefølge etter nummer.

Før montering må du la materialer, lim og underlag akklimatiseres til romtemperatur, dvs. en temperatur på minst 18°C i 24 timer. Relativ luftfuktighet skal være fra 30–60%.

NB: Ruller oppbevares stående.

Støv og løse partikler skal fjernes grundig med støvsuger.

Ved sparkling må avrettingen av gulvet oppfylle kravene i henhold til gjeldende utgave av NS 3420/Byggforskserien i forhold til fall til sluk.

Evt mellomrom mellom veggplate og gulv skal fylles.

OBS! Hvis du bruker 2-komponent polyestersparkel, kan misfarging oppstå ved feil og/eller utilstrekkelig blanding. Bland ikke direkte på underlaget.

Ved sparkling for hardt belastede områder hvor det f.eks skal kjøres jekketraller eller kontorstoler anbefales en sparkelmasse med overflateholdfasthet på minimum 1 MPa. Legging på eksisterende gulvbelegg anbefales ikke. Risiko for misfarging ved legging på malte gulv. Eksisterende maling skal fjernes.

Bruk kun blyant hvis du skal tegne merker. Husk at alle merker med sprit- og markeringstusj, etiketter og stempler, kulepenn og lignende, kan forårsake misfarging gjennom migrering.

### Montering

Montering skal skje i romtemperatur, minst +18°C.

Relativ luftfuktighet i lokalet bør være 30-60%. Høyere luftfuktighet kan medføre lengre tørketid for limet og risiko for at det oppstår pløser. Lav luftfuktighet medfører at limet kan tørke for fort og at det blir dårlig oversmitting mellom underlag og gulvbelegg. Monteringstid avhenger av underlag, underlagets sugsevne, temperatur og luftfuktighet i lokalet. Elektrisk gulvvarme skal i nye og gamle gulv slås av minst 48 timer før legging, og må være slått av i 48 timer etter at legging er fullført. Ved vannbåren gulvvarme reduseres overflatetemperatur til 18°C. Temperatur økes gradvis etter 48 timer.

Vær oppmerksom på gulvtemperaturen ved legging på overflater som utsettes for sterkt sollys. Ekstreme temperaturer kan føre til problemer ved liming og forårsake forandringer i materialets stabilitet.

Unngå skarpe bretter eller folder ved håndtering av belegget. Dersom det oppstår «vitning» på belegget, forsøk å varme forsiktig med fører. Vær oppmerksom på at iQ Megalit og iQ Surface krever mer varme enn andre iQ produkter ved montering



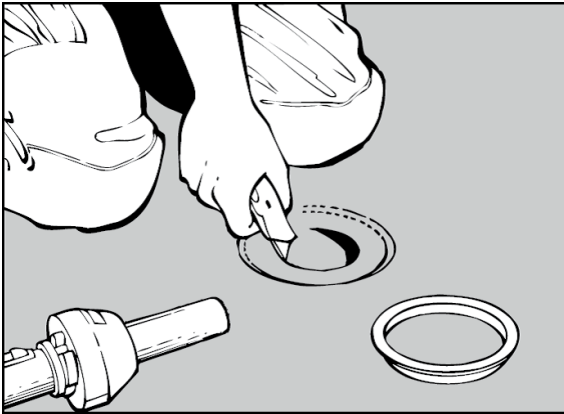
# HOMOGENE VINYLGULV - IQ + Premium 2mm

## Leggeanvisning

### IQ + Premium – VÅTROM

Belegget legges etter våtlimingsprinsippet ved sugende underlag. Ved tette underlag legges belegget etter sen våtliming-/tidlig heftliming-prinsippet. Sen våtliming medfører dårligere limstyrke og det er risiko for at limriller blir synlige på gulvbelegget. Løsemiddelbasert kloropen kontaktlim skal ikke benyttes da det gir risiko for misfarging.

Ved montering av PVC-belegg ned i sluk skal monteringsanvisning for respektive slukleverandør alltid følges. Ved eldre sluk uten fungerende klemring, anbefales det at sluk skiftes ut.

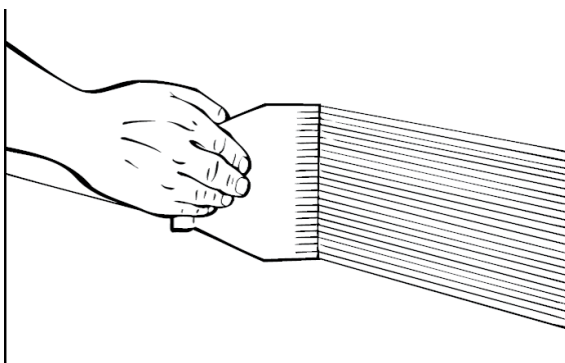


Limmengde: 4-5 m<sup>2</sup>/liter.

For fullstendige og oppdaterte anbefalinger for ulike typer underlag, se respektive limleverandørs anbefalinger. Husk på å legge til for oppbrett samt plassering av evt skjøt i forhold til sluk.

Endesnu alltid lengdene når mønsterbildet gir mulighet for det, slik at du unngår mulig nyanseforskjell i skjøten.

Merk av høyden på oppbrett (75-100 mm) med blyant og linjal. Fordel lim på veggen opp til oppmerkingen med tannet sparkel (limmengde ca 4 m<sup>2</sup>/liter). Påfør deretter lim på gulvflaten. Ved legging på større areal påføres lim i etapper etter legging av lengdene. Ved bruk av oppbrettsteip skal anvisning fra teipleverandør følges.

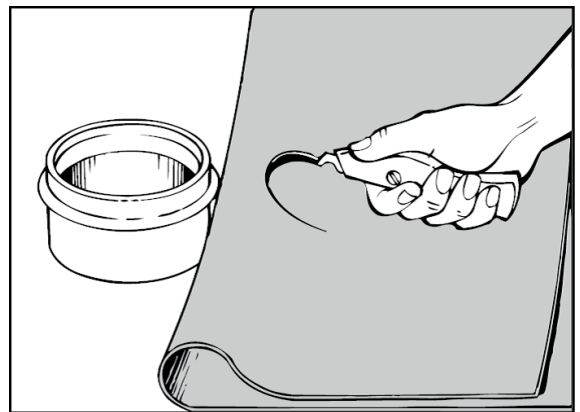


**OBS!** Dersom det skal legges keramisk flis på veggplater eller annet veggmateriale enn veggvinyl og gulvbelegg, og det skal være vanntett belegg på gulv anbefales det at gulvbeleggets oppbrett er min. 150 mm.

Belegglengdene legges kant i kant dersom belegg er tilstrekkelig rett og uten skader. Kantskjæres hvis behov.

Gni med egnet verktøy, eller benytt gulvvalse, etter legging for å presse ut all luft samt forsikre god oversmitting mellom gulvbelegg og lim. Start på midten av gulvbelegget og press ut luft mot siden av belegget. Forsikre deg om at fastgningingsverktøyet/gulvvalse ikke skader gulvbelegget.

Ved gjennomføringer i gulv skal gulvbelegget monteres slik at en oppbrett på ca 15-20 mm beholdes. Ved avløpsrør med diameter 60 mm eller større kan ca 15 mm oppbrett beholdes ved å krenge gulvbelegget over røret. Legg gulvbelegget mot røret. Mål ut og marker sentrum av røret på gulvbelegget og skjær ut et hull som er 35 mm mindre enn rørdiameter. Varm deretter gulvbelegget og press det over røret. Mal kan alternativt benyttes.



Skjær ut et jevnt hull uten hakk i materialet, varm forsiktig og press det forsiktig over. Dersom det er skjært ut for lite hull kan gulvbelegget revne. Noe sprekkdannelse kan oppstå i gulvbelegget men dette påvirker ikke gulvbeleggets funksjon. Gjør et forsøk på egnet bit før montering starter. Alternativt kan prefabrikkert materiale benyttes. Følg alltid monteringsanvisning fra materialleverandør.

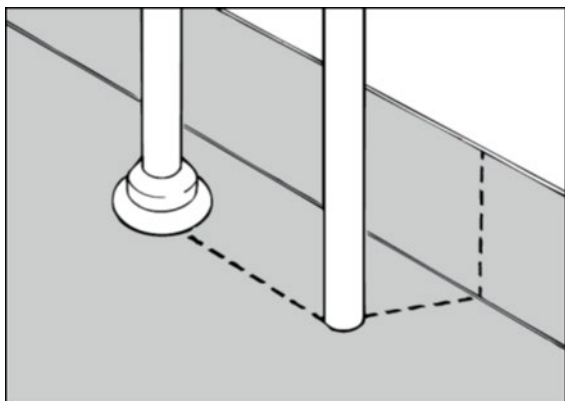
# HOMOGENE VINYLGULV - IQ + Premium 2 mm

## Leggeanvisning

Rundt rør/rørhylser inntil vegg snittes gulvbelegget opp og presses mot røret/rørhylsen. Snittene legges som vist med streker i figuren.

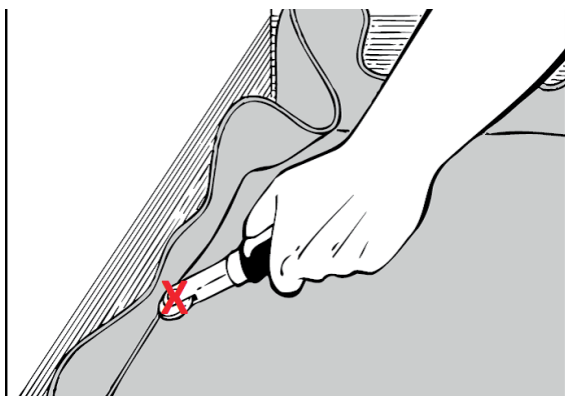
Vannrør og varmeledninger skal tettes med hylse som sikkerhetsstiller tetthet mellom gulvbelegg og rør.

Ved tetting benyttes i første rekke prefabrikkerte, typegodkjente hylser. Disse skal alltid monteres etter materialleverandørens anvisning.

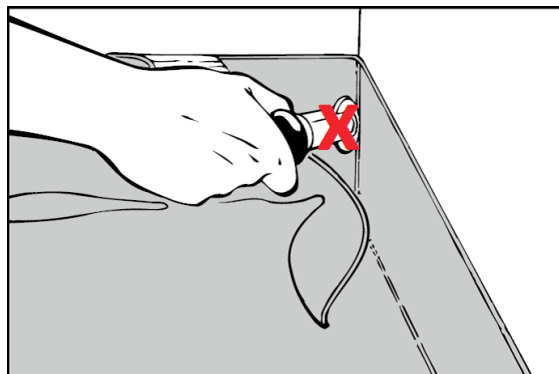


Ved montering av hylse laget av gulvbelegg som har PUR-forsterket overflate gjelder følgende: For best vedheft og tetthet i fugen må overflateforsterkingen mattes ned ved skraping/sliping osv før sveising/smeltning.

Tilpass gulvbelegget mellom gulv og vegg. Gulvbelegget varmes forsiktig og gnis fast mot vegg. Varm mellom gulvbelegg og vegg for å få bedre limeffekt. Ved oppbrett skal et bredere trykkverktøy benyttes for å forme belegget i vinkelen mellom gulv og vegg. Tarketts «hockeykølle» Art. Nr: 1258003 er et egnet verktøy.

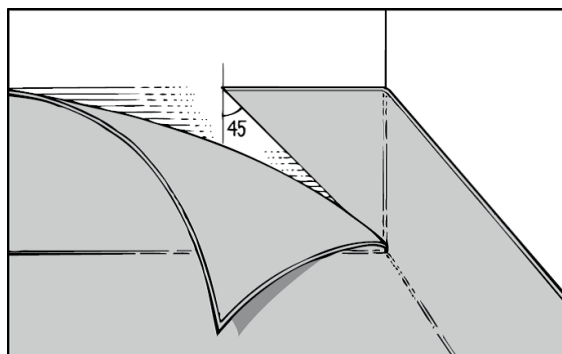


Press gulvbelegget i hjørnet med hockeykølle for å forme belegget i vinkelen i hjørnet. Ved innvendige hjørner plasseres fugen 45° opp på veggen og skjæringen påbegynnes/avsluttes ca 5 mm fra gulvet.

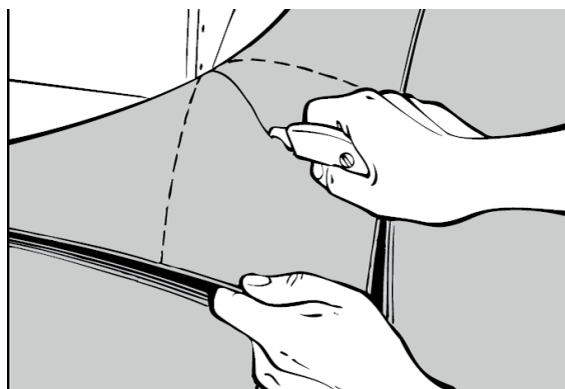


Det er et krav for gulv i våtrom som er prosjektert etter NS3420-T:2019 at de skal sveises i 45 grader i innvendige- og utvendige hjørner.

OBS! Overskudd av lim skal fjernes før sveising og for beste resultat skal limet være herdet før sveising.



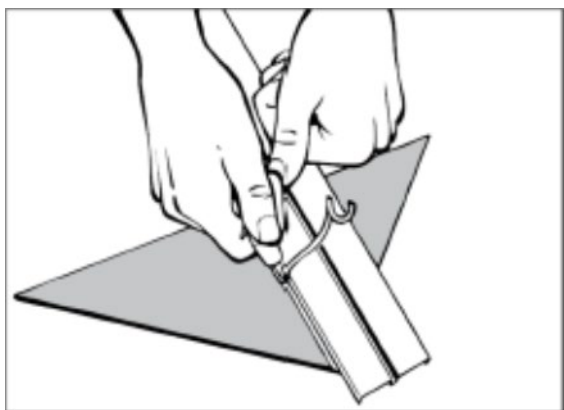
Ved utvendige hjørner brettes belegget hjørnet og snittes ca 5 mm fra gulvet. Hjelpelinjene på bildet viser hjørnet «overført» til gulvbelegget og snittets plassering i 45° vinkel.



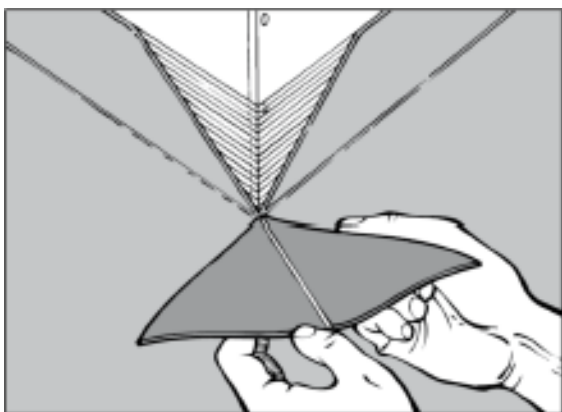
# HOMOGENE VINYLGULV - IQ + Premium 2 mm

## Leggeanvisning

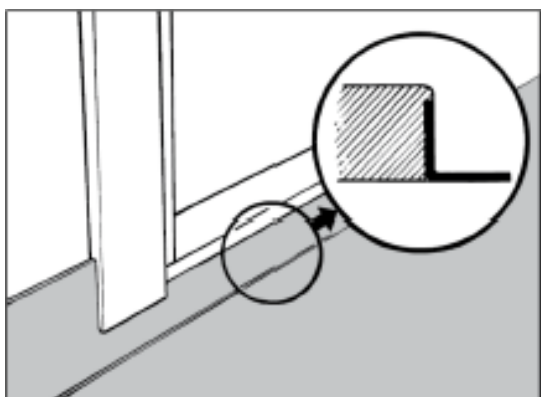
For enklere og mer sikker liming av den triangelformede tilpassede biten, skjæres et spor på baksiden med sporverktøy. Sporets dybde kan være maksimalt halvparten av gulvbeleggets tykkelse.



"Triangelen" kan deretter enkelt bøyes og monteres på hjørnet.



Om det er dørterskel bør terskelen være overfaset (utfaset) for gulvbelegg.



### Sveising

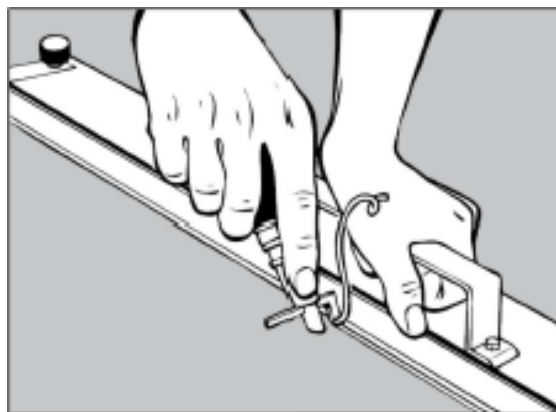
Gulvbelegget skal alltid sveises med sveisetråd.

For å oppnå korrekt trådsveising er det påkrevd at fugen er faset riktig.

Det gjøres med elektrisk fres eller egnet håndholdt freseverktøy.

Fres eller skjær ca  $\frac{3}{4}$  av gulvbeleggets tykkelse.

Vær nøye med å fjerne evt produktrester fra den fasede fugen.



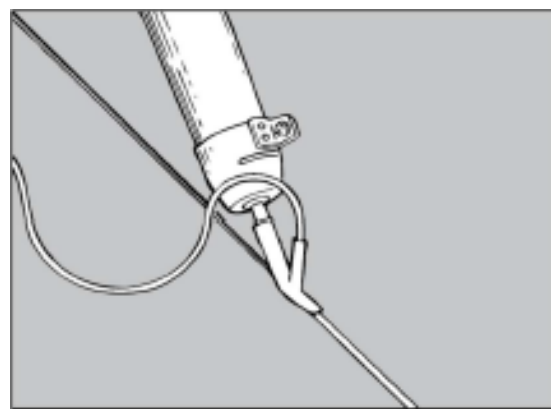
**OBS!** Sveisefugens funksjon og EN-klassifisering for Tarketts PVC gulv kan kun garanteres dersom original sveisetråd fra Tarkett benyttes ved montering.

Sveisingen utføres med varmluft og hurtigsveis-munnstykke.

Følgende forutsetninger gjelder før fresing og sveising kan utføres:

Sugende underlag: Anbefalt tidligst 4 timer etter montering dersom det benyttes lim i oppbrett

Ikke sugende underlag: Anbefalt tidligst 12 timer etter montering dersom det benyttes lim i oppbrett



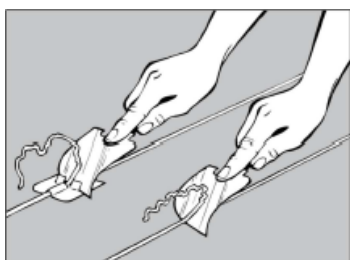
# HOMOGENE VINYLGULV - IQ + Premium 2 mm

## Leggeanvisning

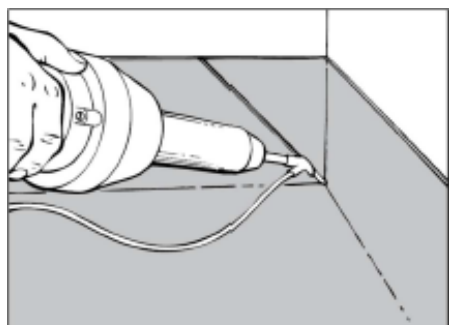
Ved sveising av gulvbelegg med PUR-forsterket overflate bør hurtigsveismunnstykke med smal utblåsning (Tarkett munnstykke eller tilsvarende) benyttes. Ved sveising av gulvbelegg med PUR forsterket overflate i hjørner må PUR-belegget mattes ned i hjørnet for sveistråden skal få godt feste etter utsmelting. Dette kan utføres med f.eks sandpapir, dremel slipeverktøy eller lignende.

OBS! Ikke slip større flate enn det som dekkes av sveistråd.

OBS! Sveistråden må avkjøles litt før skjæring, men skal fortsatt være litt varm. Start skjæring der sveising startet. Skjæring utføres i to trinn, med månekniv og føringsjern, mozartkniv eller tilsvarende verktøy.



Etter trådsveising av innvendig- og utvendige hjørner skal tråd i gulv vinkelen smeltes. Benytt svanehals eller lignende verktøy.



### Kontroll

Arbeidet avsluttes med kontroll. Kontroller at gulvbelegget har god vedheft til underlaget, er fritt for limrester og at det ikke er pløser etter montering. Dokumenter med bilder at gulvbelegget er fritt for skader før tildekking.

### Vedlikehold

Se egen vedlikeholdsanvisning for mer informasjon på [www.tarkett.no](http://www.tarkett.no)

### Sveising

Gulvbelegget skal alltid sveises med sveistråd.

For å oppnå korrekt trådsveising er det påkrevd at fugen er faset riktig.

Det gjøres med elektrisk fres eller egnet håndholdt freseverktøy.

Fres eller skjær ca  $\frac{3}{4}$  av gulvbeleggets tykkelse.

Vær nøye med å fjerne evt produkt rester fra den fasede fugen.

# HOMOGENE VINYLGULV - IQ + Premium 2 mm

## Leggeanvisning

### IQ + Premium – TØRRE ROM

#### Undersøk mottatt gulv

Kontroller gulvbelegg før og under montering av gulvet. Gulv med synlige feil eller mangler skal ikke monteres. Sørg for godt arbeidslys. Gulvlegger er ansvarlig for gulvbelegg med feil sorteres ut (for eksempel variasjon i farge, feil i mønster, defekt overflate eller andre materialfeil). Større sammehengende flater skal monteres med gulv fra samme batch/shade. Tarkett erstatter materialer med feil men erstatter ikke arbeidskostnad eller andre kostnader ved eventuell utbedring dersom gulvbelegg med synlige feil/mangler er montert.

Underlaget må være rent, tørt og jevnt samt uten sprekker. Flekker av farge, olje, støv eller liknende som påvirker vedheft, må fjernes. Merk at asfalt, oljesøl, impregneringsmidler, tusjmerker, hårfargingsmiddel, gummihjul, gummimatter og lignende kan gi permanent misfarging.

Når dette produktet legges, kan RF i underlag av betong ikke overskride 85 % RF målt i samsvar med relevant utgave av Norsk Standard. Maks RF i betongunderlag ved gulvvarme er 75 %. Merk at oppgitte verdier kun gjelder for byggfukt, og ikke fukttilskudd ved gulv på grunn, over fyrrom, over høytemperaturrei i gulv og lignende.

Eventuell gulvvarme skal dimensjoneres slik at gulvets overflatetemperatur ikke overskrider 27°C ved noe tilfelle, da dette kan føre til misfarging eller andre endringer i produktet. Gulvvarme skal være slått vekselvis av og på før montering på nytt underlag av betong.

**NB: Måling av fukt anbefales alltid utført av spesielt opplært personell.**

#### Underlag

Underlag av trefiberplater antas å inneholde en fuktmengde på 8% (som tilsvarer 40% RF ved 20°C), slik at ikke bevegelser som oppstår kan forårsake skader. Det anbefales ikke at gulvbelegg legges i hulcil på flytende plategulv, som f.eks. Sponplater/Granab undergulv pga potensiell bevegelse i underlaget. Riktig valg av lim ved ulike underlag/overflatematerialer kan du se i den gjeldende utgaven av din limleverandørs anvisninger. Underlaget skal oppfylle kravene i henhold til gjeldende utgave av NS 3420-T. I rom med sluk skal undergulv og gulvbelegg ha fall mot sluk. Motfall skal ikke forekomme noe sted i rommet. Se Byggforsk-serien for krav til fall.

#### Rørgjennomføringer

Hulltagningen for rørgjennomføringer forutsettes dimensjonert slik at det ikke oppstår mellomrom mellom rør og hulltagning. Ved avvik må mellomrommet tettes.

Oppstikkende avløpsrør må være installert og festet før gulvbelegget legges. Avløpsrør skal være utformet slik at gulvbelegget kan legges vannrett mot disse. Rørene forutsettes å være plassert min 60 mm fra veggen, og avstanden mellom rørene (ytre kanter) er nok til å installere gulvbelegget tett mot rørene.

#### Forberedelser

Hvis du bruker materialer fra flere ruller, skal disse ha samme produksjonsnummer og skal legges i rekkefølge etter nummer. Før montering må du la materialer, lim og underlag akklimatiseres til romtemperatur, dvs. en temperatur på minst 18°C i 24 timer. Relativ luftfuktighet skal være fra 30–60%.

NB: Ruller oppbevares stående.

Støv og løse partikler skal fjernes grundig med støvsuger. Ved sparkling må avrettingen av gulvet oppfylle kravene i henhold til gjeldende utgave av NS 3420/Byggforskserien.

OBS! Hvis du bruker 2-komponent polyestersparkel, kan misfarging oppstå ved feil og/eller utilstrekkelig blanding. Bland ikke direkte på underlaget.

Ved sparkling for hardt belastede områder hvor det f.eks. skal kjøres jekketraller eller kontorstoler anbefales en sparkelmasse med overflateholdfasthet på minimum 1 MPa. Legging på eksisterende gulvbelegg anbefales ikke. Risiko for misfarging ved legging på malte gulv. Eksisterende maling skal fjernes.

Bruk kun blyant hvis du skal tegne merker. Husk at alle merker med sprit- og markeringstusj, etiketter og stempler, kulepenn og lignende, kan forårsake misfarging gjennom migrering.

#### Montering

Montering skal skje i romtemperatur, minst +18°C.

Relativ luftfuktighet i lokalet bør være 30-60%. Høyere luftfuktighet kan medføre lengre tørketid for limet og risiko for at det oppstår pløser. Lav luftfuktighet medfører at limet kan tørke for fort og at det blir dårlig oversmitting mellom underlag og gulvbelegg. Monteringstid avhenger av underlag, underlagets sugesevne, temperatur og luftfuktighet i lokalet. Elektrisk gulvvarme skal i nye og gamle gulv slås av minst 48 timer før legging, og må være slått av i 48 timer etter at legging er fullført. Ved vannbåren gulvvarme reduseres overflatetemperatur til 18°C. Temperatur økes gradvis etter 48 timer.

Vær oppmerksom på gulvtemperaturen ved legging på overflater som utsettes for sterkt sollys. Ekstreme temperaturer kan føre til problemer ved liming og forårsake forandringer i materialets stabilitet.

Unngå skarpe bretter eller folder ved håndtering av belegget. Dersom det oppstår «vitning» på belegget, forsøk å varme forsiktig med føner. Vær oppmerksom på at IQ Megalit og IQ Surface kan kreve mer varme enn andre IQ produkter ved montering.



# HOMOGENE VINYLGULV - IQ + Premium 2 mm

Leggeanvisning

## IQ + Premium – TØRRE ROM

### Liming

Produktet hellimes med gulvlim som er tilpasset til produktet. Følg alltid limleverandørens anvisning i forhold til limmengde, brukstid osv.

Riktig valg av lim ved ulike underlag/overflatematerialer kan du se i den gjeldende utgaven av din limleverandørs anvisninger.

Gni med egnet verktøy eller benytt gulvalse etter legging for å presse ut all luft, samt forsikre god oversmitting mellom gulvbelegg og lim.

På større arealer skal gulvalse alltid benyttes.

Start på midten av gulvbelegget og press ut luft mot siden av belegget.

Forsikre deg om at fastgningningsverktøyet/gulvalse ikke skader gulvbelegget.

### Fresing og sveising

Gulvbelegget skal alltid sveises med sveisetråd.

OBS! Sveisefugens funksjon og EN-klassifisering for Tarketts PVC gulv kan kun garanteres dersom original sveisetråd fra Tarkett benyttes ved montering.

For å oppnå korrekt trådsveising er det påkrevd at fugen er faset riktig. Benytt elektrisk fugefres med oppsamler eller egnet skjærende verktøy.

Fres eller skjær ca 2/3 av gulvbeleggets tykkelse. Kontroller fresens innstilling på en løs bit.

Vær nøye med å fjerne evt produktrester fra den fasede fugen før sveising. Før du begynner å sveise, anbefales en test på en løs bit for å tilpasse varmen til sveisehastigheten.

Det er ikke et krav i NS3420-T:2019 at belegg i tørre rom skal sveises i 45 grader i innvendig- og utvendige hjørner. Dette gjelder kun for våtrom. For å unngå unødig varmepåvirkning på gulvbeleggets overflatesjikt nærmest sveiseskjøten, anbefaler vi at du alltid bruker Tarketts hurtigsveisemunnstykke med smal utblåsning.

Renskjæring utføres i to omganger, grovskjæring og deretter finskjæring. OBS! OBS! Både grovskjæring og finskjæring skal utføres mens tråden fortsatt er litt varm.

Dersom skjæring i trinn to gjøres for tidlig kan sveisetråden blir konkav og ikke plant med gulvbelegget.

Skjæring utføres i to trinn, med månekniv og føringsjern, mozartkniv eller tilsvarende verktøy. Du får best resultat hvis du venter til limet har tørket, vanligvis 24–48 timer etter legging.

### Kontroll

Arbeidet avsluttes med kontroll. Kontroller at gulvbelegget har god vedheft til underlaget, er fritt for limrester og at det ikke er pløser etter montering. Dokumenter med bilder at gulvbelegget er fritt for skader før tildekking.

### Vedlikehold

Se egen vedlikeholdsanvisning for mer informasjon på [www.tarkett.no](http://www.tarkett.no)

