

Risinājumi pakāpienu profillīstēm

TARKETT KOKS - UZSTĀDĪŠANAS INSTRUKCIJA

Jauna kāpņu
profillīstu
kolekcija
pieskaņota mūsu
ekskluzīvajiem
koka dekoriem



 **Tarkett**

1. APAKŠGRĪDAS VEIDI

- koka konstrukcijas
- betons

2. NEPIECIEŠAMS APRĪKOJUMS

- lāpstīņa, Tarkett no. 8790211
- ripzāģis ar virzošo sliedi
- kombinētais leņķzāģis
- rokas zāģis
- finierzāģis
- cirvis
- mērjosla
- leņķmērs
- zīmulis
- kalts

3. NOSACĪJUMI

Apakšgrīdai ir jābūt taisnai, nebojātai, sausai un tīrai.

Relatīvajam gaisa mitrumam (RH) ir jābūt starp 30% un 60%, savukārt temperatūrai ir jābūt vismaz 18°C pirms uzstādīšanas, pēc uzstādīšanas un tās laikā. Tā kā mitrums var rasties jaunajā ēkā, kāpņu aizsargapkalumiem ir jābūt apsildītiem un izžāvētiem laicīgi pirms uzstādīšanas, lai sasniegtu pareizu iekštelpu klimatu.

Koka grīdas un kāpņu profillīstes ir jāglabā tādos pašos klimatiskajos apstākļos kā minēts augstāk un nekādā gadījumā ne tieši uz betona. Iepakojums nedrīkst būt atvērts ātrāk kā pirms uzstādīšanas.

Peldošo konstrukciju gadījumā, augšstāvu grīdai ir jābūt elastīgai pret temperatūras un mitruma izmaiņām. Tā nedrīkst būt nostiprināta ar smagākiem priekšmetiem, tādiem kā virtuves piederumi, kamīni vai smagi skapji.

4. LĪME

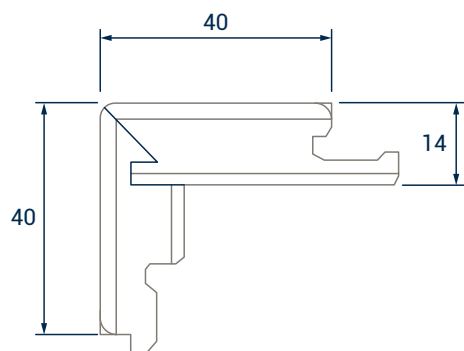
- Koka pamatnes konstrukcijai izmantojiet Tarkett Parquet Adhesive D (no. 8790102) vai celtniecības līmi, kas paredzēta pielīmēšanai.
- Betona pamatnes konstrukcijai izmantojiet : Tarkett Parquet Adhesive MS (no. 8790109) vai celtniecības līmi.
- Lai līmētu tapas un gropes -Tarkett White PVAc Glue for Woodfloors D3 (no. 8790100)

5. PAKĀPIENU PROFILLĪSTES UN MALAS

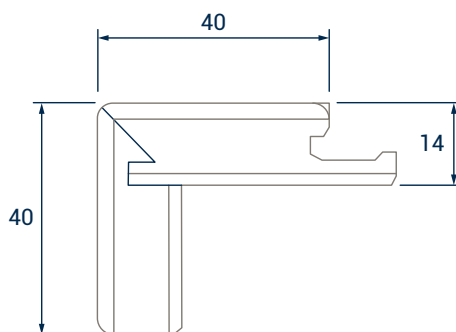
Dēļu nodiluma slānis sastāv no vienas platas koka sloksnes un dažkārt var rasties sloksņu krāsu atšķirības.

Lai izvairītos no lielām toņu atšķirībām starp kāpņu aizsargapkalumiem un apkārt esošajām malām, lūgums vispirms atvērt iepakojumus un sadalīt to sastāvdaļas grupās pēc krāsu līdzības. Tas ļaus veidot pāreju uzstādīšanas procesa laikā un pasargās no nozīmīgiem krāsu kontrastiem.

Kāpņu aizsargapkalumi var tikt izmantoti tikai savienojumā ar 14 mm biežām malām.



Pakāpienu profillīstes



Augšējā pakāpienu profillīste

6. MĒRĪJUMI

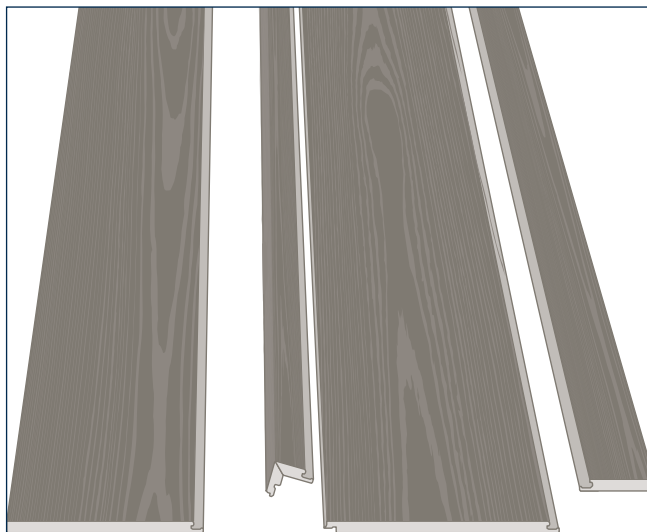
Lai sasniegtu pareizu pakāpiena formu ir nepieciešams izmantot tam īpaši piemērotu aprīkojumu. Zemāk atainotais regulējamais rāmis ir viegli pielāgojams pakāpiena formai, ļaujot izsekot kontūrām uz dēļa virsmas.



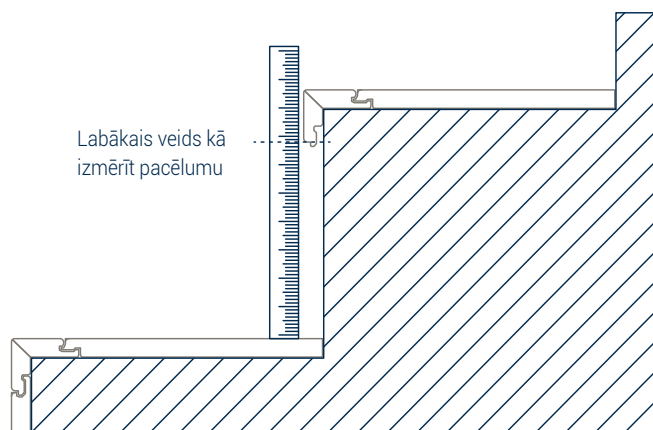
9. MODUĻA VEIDOŠANA

Veidojiet individuālu kāpņu moduli no diviem dēļiem un pakāpiena profilīstes, lietojot līmi uz katras vienības stūriem.

Līmēšanai izmantojiet Tarkett White PVAc Woodfloor Glue D3 (nr. 8790100).

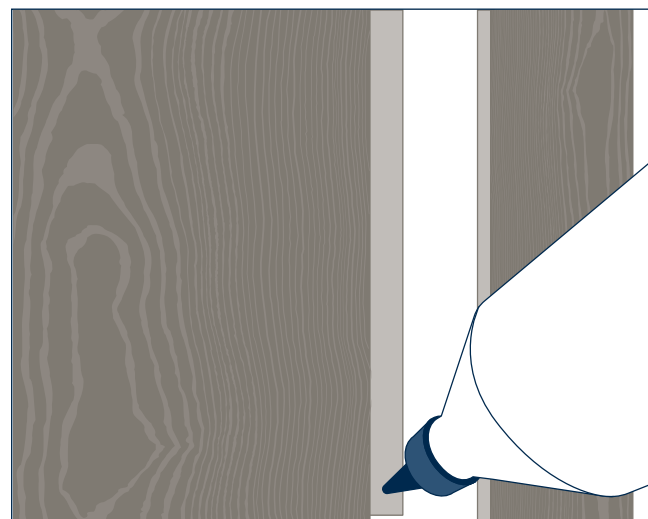
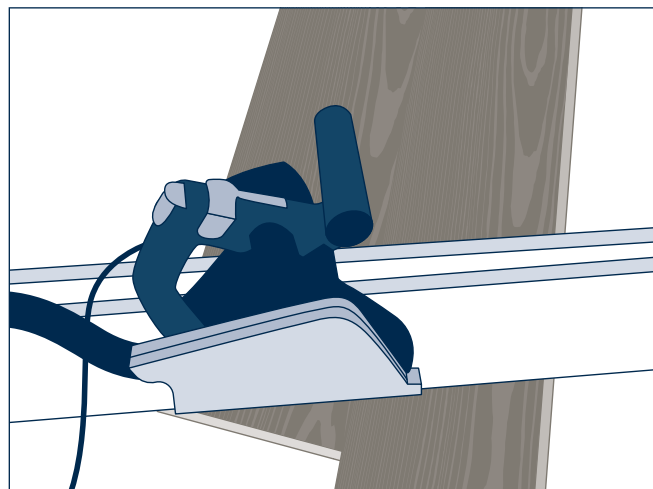


7. PACĒLUMU PLATUMS



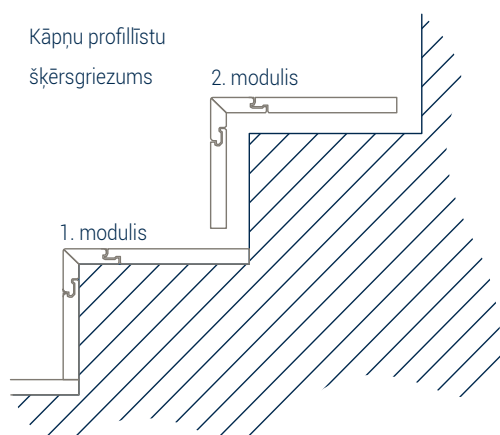
8. GRIEŠANA

Labākais veids kā griezt pakāpienus, izmantojot ripzāģi ar virzošo sliedi.



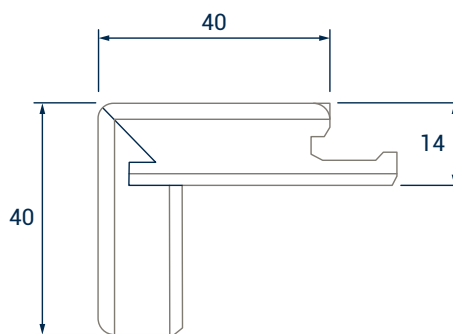
Centieties sasniegt 90° leņķi starp pacēlumu un pakāpienu. Ar līmi apstrādātais modulis tagad ir gatavs uzstādīšanai.

10. SĀCIET UZSTĀDĪŠANU NO APAKŠĒJĀ PAKĀPIENA UN VIRZIETIES AUGŠUP



Beidzamā pakāpiena uzstādīšana

Peldošai uzstādīšanai augšā ir jāizmanto kāpņu augšgala malu.



Katra moduļa līmēšanai izmantojiet Tarkett Parquet Adhesive D vai MS (atkarībā no apakšējās konstrukcijas), uzklājot līmvielu uz pakāpiena un izmērējot to ar lāpstiņu.

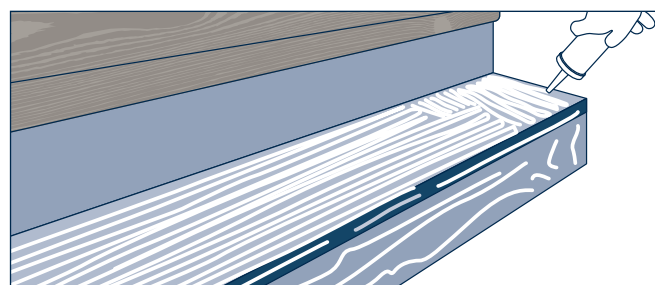
Uzklājiet konstrukcijas līmvielu uz pakāpienu virsmu un katra pakāpiena malām, lai modulis noturētos savā vietā.

Pēc līmes uzklāšanas, izvietojiet ar līmi apstrādāto moduli uz koka vai betona virsmas un spiediet to vienlaikus gan no pakāpiena, gan pacēluma puses. Līmēšanas procesu vislabāk veikt dienas beigās, lai samazinātu staigāšanu pa kāpnēm, kad tās žūst.

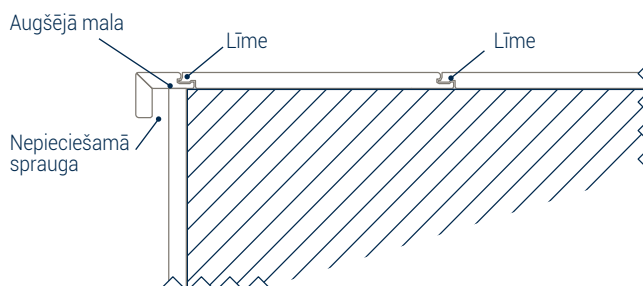
Beidzamā pakāpiena profilīstei ir jābūt pielīmētai pie augšējā pakāpiena, nevis stāvu zem tā.

Saglabājiet 8 mm spraugu starp pacēlumu un profilīsti uzstādīšanas procesa laikā.

Pacēluma augšai ir jābūt vienā līmenī ar augšējā pakāpiena apakšējo pamatni.



Pārliecinieties, lai pakāpieni būtu pilnībā plakani.



Beidzamā apdare: lai piešķirtu Jūsu instalācijai pabeigtības izskatu mēs iesakām izmantot mūsu cietā vaska grīdas labošanas komplektu uz eļļas bāzes.

Kopšana: Tāpēc ka kāpņu profilīstes ir veidotas no tāda paša materiāla kā mūsu koka grīdas, meklējiet sīkāku informāciju par kopšanas darbiem attiecīgās grīdas datu lapās.

Peldošās konstrukcijas: Skatieties atsevišķas uzstādīšanas instrukcijas.

Informācija ir pieejama interneta vietnē www.tarkett.lv un www.tarkett.com

01/2018

Tarkett Group

Galvenais ofiss
1 Terrasse Bellini - Tour Initiale
92919 Paris La defense - Francija

www.tarkett.com

RIETUMEIROPA: Austrija: Tarkett Holding GmbH, Niederlassung Wien - Tel. +43 1 47 88 062. Beļģija: Tarkett Belux Sprl - Tel. +32 16 35 98 80. Dānija: Tarkett A/S - Tel. +45 43 90 60 11. Somija: Tarkett Oy - Tel. +358 9 4257 9000. Francija: Tarkett SAS - Tel. +33 1 41 20 42 49. Vācija: Tarkett Holding GmbH, Bereich Objekt - Tel. +49 62 33 810. Grieķija: Tarkett Monoprosopi Ltd - Tel. +30 210 6745 340. Itālija: Tarkett S.p.A. - Tel. +39 0744 7551. Luksemburga: Tarkett GDL SA - Tel. +352 949 211 8804. Nīderlande: Tarkett Holding GmbH, Vestiging Nederland - Tel. +31 416 685 491. Norvēģija: Tarkett AS - Tel. +47 32 20 92 00. Portugāle: Tarkett SA - Tel. +351 21 427 64 20. Spānija: Tarkett Floors S.L. - Tel. +34 91 358 00 35. Zviedrija: Tarkett Sverige AB - Tel. +46 771 25 19 00. Somija: Tarkett Holding GmbH, Bereich Objekt Schweiz - Tel. +41 043 233 79 24. Turcija: Tarkett Aspen - Tel. +90 212 213 65 80. Lielbritānija: Tarkett Ltd - Tel. +44 (0) 1622 854 040. AUSTRUMEIROPA: Baltijas valstis: Tarkett Baltics - Tel. +370 37 262 220. Čehija: Tarkett org. slozka - Tel. +420 271 001 600. Ungārija: Tarkett Polska SP Z.O.O. magyarorszaggi fioktelepe - Tel. +36 1 437 8150. Polija: Tarkett Polska Sp. z o. o. - Tel. +48 22 16 09 231. Krievijas Federācija: ZAO Tarkett RUS - Tel. +7 495 775 3737. Slovākija: Tarkett Polska, organizačna zložka - Tel. +421 2 48291 317. Dienvidaustrumu Eiropa: Tarkett SEE - Tel. +381 21 7557 649 (44) 569 12 21. Ukraina: Tarkett UA - Tel. +38 (0) 44 569 12 21. ĀZIJA UN OKEĀNIJA: Austrālija: Tarkett Australia Pty Ltd - Tel. +61 2 88 53 12 00. Ķīna: Tarkett Floor Covering (Shanghai) Co. Ltd. - Tel. +86 (21) 60 95 68 38 ext 841. ZIEMEĻAUSTRUMU ĀZIJA: Tarkett Hong Kong Limited - Tel. +852 2511 8716. Indija: Tarkett France (India Branch) - Tel. +91 11 4352 4073. Dienvidaustrumu Āzija: Tarkett Flooring Singapore Pte. Ltd. - Tel. +65 6346 1585. ĀFRIKA: Tarkett International: Tel. +33 141 20 41 01. TUVIE AUSTRUMI: Tarkett Middle East: Tel. +961 1 51 3363/4. Izraēla: Tarkett International: Tel. +33 141 20 41 01. ZIEMEĻAMERIKA: ASV: Tarkett Inc. - Tel. +1 713 8695811 / Johnsonite - Tel. +1 440 543 8916. Kanāda: Tarkett Inc. - Tel. +1 450 293 173. DIENVIDAMERIKA: Brazīlija: Tarkett - Tel. 55 12 3954 7108. Argentīna - Čīle - Urugvaja: Tarkett Latam Mercosur - Tel. +54 11 47 08 07 72 / +54 9 11 44 46 88 82. Bolīvija - Kolumbija - Ekvadora - Panama - Paragvaja - Peru - Trinidada un Tobāgo - Venecuēla: Tarkett - Tel. +55 11 9 84109310 / +55 11 95494 0069. Meksika/Centrālā Amerika: Tarkett Latam Mexico - Tel. +55 11 98410 9310