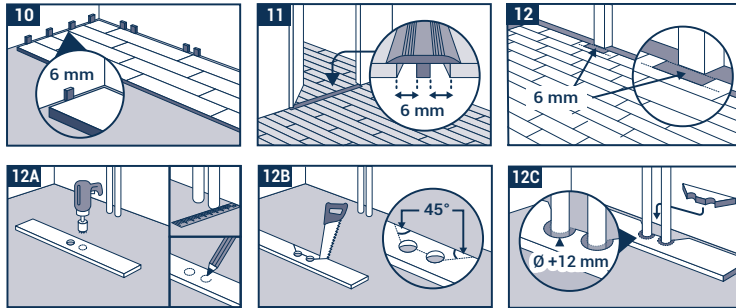


Elegance Rigid 55

C.2 POSA

Con l'aiuto di un distanziatore adeguato, creare uno spazio di dilatazione di almeno 6 mm di larghezza. SUGGERIMENTO: utilizzare i ritagli del pavimento come distanziatori. Mantenere una distanza di 6 mm da tutti gli elementi fissi presenti nell'ambiente, ad esempio tubi e serramenti. In linea di principio, gli spazi di dilatazione non devono essere riempiti con silicone, cavi elettrici o simili.

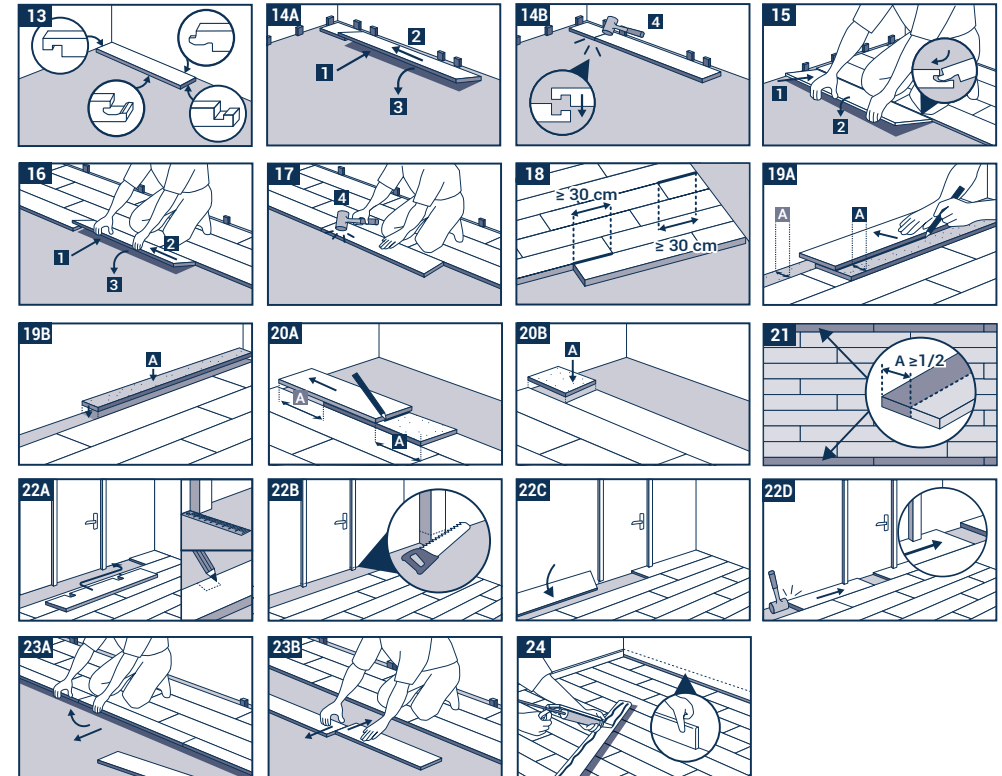


C.3 L'USO DEL SILICONE È CONSENTITO NEI SEGUENTI CASI ECCEZIONALI:

Ambienti umidi: i giunti perimetrali di ambienti umidi con una superficie non superiore a 12 m², ad esempio bagni o cucine, possono essere riempiti con silicone "morbido" per evitare infiltrazioni d'acqua. Per tutte le superfici più ampie in ambienti umidi, consigliamo di applicare del nastro isolante per isolare la zona dello spazio prima di riempirla di silicone e/o di utilizzare un battiscopa con bordo isolante.

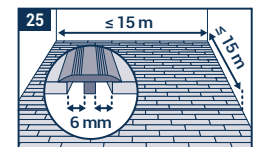
C.4 POSA

Posare il primo pannello con il giunto maschio rivolto verso la parete, quindi posare tutti gli altri allo stesso modo, procedendo da sinistra a destra. Assicurarsi che le estremità siano sovrapposte, in modo che i giunti maschio e femmina siano perfettamente allineati. Quindi fissarli con un colpo leggero utilizzando il martello con testa in gomma bianca. Per la posa della fila successiva, posizionare il pannello rimasto di almeno 30 cm di lunghezza sulla scanalatura longitudinale della fila già posata a un angolo di circa 30° e farlo scivolare esercitando una leggera pressione. Prendere il pannello successivo, posizionarlo a un angolo di circa 30° in senso longitudinale sul pannello già posato della prima fila. Allinearli il più vicino possibile all'estremità del pannello posato in precedenza e fissarlo come descritto sopra. Adottare questa tecnica per la posa di tutte le altre file. Assicurarsi che i giunti terminali siano sfalsati di almeno 30 cm nelle singole file in modo da ottenere il miglior risultato possibile. Per la posa dell'ultima fila, misurare e riportare sul pannello la distanza tra la parete e la fila posata. L'ultima fila deve equivalere il più possibile alla metà della larghezza del pannello. Prevedere uno spazio di dilatazione di almeno 6 mm di larghezza. Se la parete non è perfettamente dritta, la prima fila deve essere tagliata seguendo il profilo della parete con un truschino per mantenere sempre lo spazio di dilatazione di almeno 6 mm.



C.5 PROFILI DI DILATAZIONE SULLA SUPERFICIE

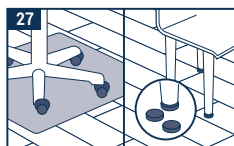
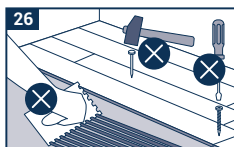
Lo spazio di dilatazione dovrebbe essere di 1 mm per metro lineare, installato con un minimo di 6 mm e un massimo di 12 mm. Per gli ambienti con una superficie continua di 225 m² è possibile eseguire una posa senza giunti, tenendo conto uno spazio di dilatazione doppio (12 mm). Non superare la lunghezza di 15 m. Per ambienti particolarmente stretti e lunghi, consigliamo l'impiego di profili di dilatazione. Le superfici di ambienti suddivisi da elementi verticali (colonne, tramezze, serramenti e altro) devono essere separate con spazi di dilatazione di almeno 6 mm all'altezza di tali elementi. Non fissare mai i battiscopa, i profili di transizione o i profili terminali al pavimento. Per informazioni più dettagliate, contattare il proprio referente Tarkett.



Elegance Rigid 55

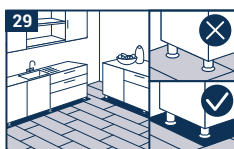
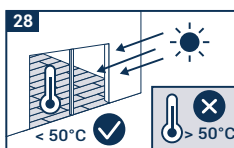
NOTE IMPORTANTI PER TERMINARE LA POSA

- Rimuovere tutti i distanziatori.
- Prima di completare l'installazione di battiscopa o profili, rimuovere scarti e detriti dagli spazi di dilatazione.
- Non bloccare o fissare mai Elegance Rigid 55 al sottofondo, ai mobili o ad altri elementi fissi.
- Posizionare uno zerbino davanti all'ingresso per limitare la quantità di sporco che può entrare all'interno. Non utilizzare zerbini con un rovescio in lattice o in gomma, poiché possono causare alterazioni di colore irreversibili.
- Applicare piedini in feltro ai mobili che vengono spostati con frequenza (sedie, divani, ecc). Non trascinare oggetti pesanti o mobili sul pavimento.
- Utilizzare sedie da ufficio e altre attrezzature dotate di ruote di tipo W. Per una maggiore protezione, posare un tappetino da scrivania sotto le sedie e i mobili dotati di rotelle.
- Prima di utilizzare il pavimento, consigliamo di applicare uno strato protettivo di TarkoProtect.



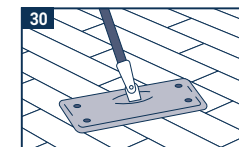
CASI PARTICOLARI E SITUAZIONI ECCEZIONALI

- Prima della posa, lasciar acclimatare il materiale per 24 ore a temperatura ambiente (tra i 15 °C e i 25 °C). Questo è importante soprattutto se la posa avviene in ambienti non riscaldati, verande oppure ambienti adiacenti a porte che si affacciano su cortili interni.
- Dopo l'installazione, è necessario evitare variazioni eccessive di temperatura e la temperatura del pavimento non deve mai essere inferiore ai 10 °C o superiore ai 50 °C.
- In caso di installazione di Elegance Rigid 55 in ambienti sottoposti a significative variazioni di temperatura, potrebbe essere necessario raddoppiare i giunti di dilatazione (12 mm) lungo tutto il perimetro e da eventuali elementi fissi presenti all'interno della stanza.
- Le rotelle e i tappini in gomma nera o colorata e le ruote (ad esempio pneumatici di autoveicoli) possono causare cambiamenti irreversibili del colore in caso di interazioni e di contatto diretto con la superficie vinilica.
- Mobili molto pesanti (es. cucine, scaffali..) devono essere installati prima della posa e comunque non sopra l'Elegance Rigid 55, rispettando lo spazio di dilatazione di 6 mm intorno all'attrezzatura o alle gambe del mobile.



PULIZIA E MANUTENZIONE

Dopo la posa, occorre effettuare una pulizia finale. La pulizia ordinaria potrà essere effettuata con una scopa, un aspirapolvere o uno straccio umido. Utilizzare una spazzola e un detergente a pH neutro per rimuovere lo sporco ostinato. Rimuovere immediatamente dalla superficie tutte le sostanze aggressive e macchianti.



Nota: sebbene Tarkett sia in grado di elencare una selezione di tipi e produttori di adesivi, livellanti e membrane impermeabili per superfici, non garantiamo per i prodotti elencati. L'elenco di prodotti e produttori non è garantito come completo o aggiornato. Tarkett non si assume alcuna responsabilità per il mancato funzionamento di tali prodotti in combinazione con i suoi prodotti. È responsabilità del produttore degli adesivi, dei livellanti e delle membrane impermeabili per superfici e della ditta incaricata della pavimentazione assicurarsi che i prodotti utilizzati siano idonei per l'uso e applicati in modo conforme alle raccomandazioni del produttore. In caso di dubbi o chiarimenti, contattare il proprio rappresentante Tarkett per ulteriori informazioni.