

Homogeeniset matot märkätiloihin

iQ Eminent, iQ Granit, iQ Megalit, iQ Natural, iQ Optima (2,0 & 1,5 mm), iQ Surface ja iQ Loop, Granit Safe T, Granit Multisafe

Asennusohje



Jos materiaalia käytetään useista rullista, niiden on oltava sama valmistusnumero (eränumero) ja ne on asennettava numerjärjestyksessä.

1. Edellytykset asennukselle

1.1

Alustan on oltava märkätilaan sopiva sekä luja, puhdas, kuiva, tasainen, eikä halkeamia saa esiintyä. Kiinnitystä heikentävät maali- ja öljytahrat sekä pöly poistetaan. Huomioi, että maali, piki, öljy, kyllästysaineet, tussikynämerkinnät, leimat, epoksihartsit ym. tahrat voivat aiheuttaa maton värjäytymistä.

Mahdollisessa putkiasennuksessa lattiaan edellytetään, että putket on sijoitettu siten, ettei lattiamateriaali joudu jatkuvasti yli 27 °C:n lämpötilaan, koska muuten voi syntyä värimuutoksia tai muita materiaalin muutoksia.

Ennen päällysteen asennusta tulee betonilattian suhteellinen kosteus mitata BY76 (Betonilattiarakenteiden kosteudenhallinta ja päällystäminen 2024) ohjeen mukaisesti. Betonin suhteellinen kosteus saa olla rakenteen mukaisella arviointisyvyydellä A korkeintaan 85 % RH ja lisäksi syvyydellä 0,4 x A korkeintaan 75 % RH. Betonialustan kosteuden mittaus suoritetaan ohjekortin RT 103333 mukaisesti ja mittaukset on dokumentoitava. Mittaus tulee tehdä siinä lämpötilassa, jossa rakenne on käytön aikana.

1.2

Betonialustat tasoitetaan hyvänlaatuisella matala-alkalisella tasoitteella (≥ 5 mm, $\text{pH} \leq 11,5$) betonin korkean alkalisuuden vuoksi. Kysy tarvittaessa lisätietoja Tarkettin teknisestä tuesta. Noudata tasoitevalmistajan työohjeita huolellisesti.

1.3

Levyalustat tulee olosuhteuttaa levyvalmistajan ohjeen mukaan tai kosteuspitoisuuden on oltava 8% (mikä vastaa 40 % RH lämpötilassa +20 °C), jotta ei syntyisi liikkeitä, jotka myöhemmin voivat aiheuttaa vaurioita. Levyt on kiinnitettävä tukevasti levytoimittajan ohjeiden mukaisesti.

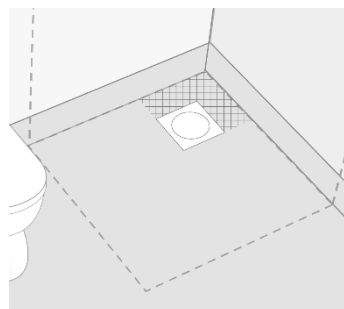
1.4

Alustan tulee täyttää SisäRYL tasaisuuden vaatimukset (tasaisuuspoikkeama enintään 3 mm 2 metrin matkalta). Aluslattian tulee olla tehty voimassaolevien määräysten ja ohjeiden mukaisesti. Märkätilassa lattian kaltevuuden on oltava sellainen, että vesi valuu esteettä lattiakaivoon. Märkätiloissa lattian kaltevuuden tulee olla vähintään 1:100 ja suihkun alueella vähintään 1:50 noin 0,5 m:n säteellä lattiakaivosta. Noudata voimassa olevia määräyksiä ja ohjeita kun asennat märkätilaan lattianpäällystettä (RIL 107-2012).

1.4.1

Kaltevuus lattiakaivon ja viereisten seinien välillä:

Lattian kaltevuus lattiakaivon ja viereisten seinien välillä saa olla enintään 1:25 (40 mm/m).



1.5

Märkätilan seinissä vältetään vedeneristyksen kannalta kriittisissä kohdissa läpivientejä. Märkätilan lattiaan saa tehdä vain viemäroinnin järjestämisen kannalta tarpeellisia läpivientejä.

1.6

Pystyyn asennettavat viemäriputket on asennettava ja kiinnitettävä tukevasti ennen vedeneristeen asentamista. Viemäriputket tulee ulottua vähintään 40 mm ja enintään 60 mm lattian yläpuolelle ja olla muotoiltu siten, että matto voidaan liittää niihin vesitiiviisti. Putkien tulee sijaita vähintään 40 mm etäisyydellä seinästä, ja putkien ulkopintojen (ulkoreunojen) välin on oltava riittävä, jotta matto voidaan asentaa tiiviisti putkia vasten. Lattian lävistävien putkien kohdalla vedeneriste nostetaan vähintään 15 mm putken ympärillä olevaa valmista lattiapintaa ylemmäksi. Läpimenokohdat on tiivistettävä huolellisesti tarkoitukseen soveltuvilla tiivistysohkeilla tai tiivistysmassalla.



1.7

-

1.8

Kynnykset ja ovikarmit tai vastaavat on asennettava ennen vedeneristeen asennusta. Kynnyksen tai vastaavan tulee olla asennettuna samassa linjassa märkätilan seinän kanssa, jotta vedeneriste voidaan nostaa yhtenäisesti (ilman saumoja) ylös.

1.9

-

2. Esivalmistelut

2.1

Irtonaiset aineet ja pöly poistetaan huolellisesti.

2.2

Aluslattian tasoitukseen käytetään tarkoitukseen sopivaa hyvänlaatuista matala-alkalista tasoitetta. Lattiatasoiheen on täytettävä SisÄRYL ja Suomen Betoniyhdistyksen By 45 vaatimukset. Lattian ja seinän kulmissa olevat mahdolliset välit tai epätasaisuudet on täytettävä ja tasoitettava.

Huom. 2-komponenttista polyesteritasoitetta ei saa käyttää värjäytymisen riskin vuoksi.

2.3

Asentamista olemassa olevan muovipäällysteen päälle ei suositella. Maalatuilla alustoilla on värimuutosten riski. Olemassa oleva maali poistetaan. Huomioi, että liimaraidat ja epätasaisuudet aluslattiasa näkyvät helpommin mustissa/kiiltävissä matoissa. Ole erityisen huolellinen tasoituksessa ja liimauksessa tämän tyyppisillä lattioilla.

2.4

Merkkauksia suoritettaessa käytä ainoastaan lyijykynää. Huomaa, että kaikki merkinnät tussikynällä, sprayväreillä, kuulakärkikynillä ja vastaavilla voivat aiheuttaa värjäytymistä migraation kautta.

2.5

Kun asennukseen tarvitaan useampia rullia, rullien on oltava samaa erä-/valmistusnumeroa ja ne on käytettävä numerojärjestyksessä.

2.6

Tarkista materiaali näkyvien virheiden ja puutteiden varalta ennen asennusta. Virheellistä materiaalia ei saa asentaa (esim. väriero, kuviovirhe, pintavirhe tai muu materiaalivirhe). Virheellinen materiaali otetaan sivuun.

2.7

Ennen asennusta sekä materiaalin, liiman että alustan on annettava saavuttaa normaali huonelämpötila ja -kosteus. Anna rullat ja kiinnitystarvikkeet tasaantua tilan olosuhteisiin vähintään 24 h ennen asennusta, mielellään 48 h jos ulkona olevat olosuhteet poikkeavat huomattavasti sisätilaan, esim. talvella.

2.8

Varastoi rullat pystyasennossa tasaisella alustalla ja jätä rullien väliin tilaa.

3. Maton asennus

3.1

Asennuksessa huonetilan maton, liiman ja kiinnitysalustan lämpötilan on oltava +18 - 24°C ja suhteellisen ilmankosteuden RH 35-60 %. Varmista että huoneen lämpötila on mahdollisimman tasainen, ja pyri välttämään suuria lämpötilamuutoksia asennuksen aikana ja sen jälkeen.

Huomio tilan ilmankosteus ja lämpötila, koska ne vaikuttavat oleellisesti liiman kuivumisaikaan ja siihen milloin saumojen hitsaukset voidaan aloittaa.

Korkea ilmankosteus pidentää liiman kuivumisaikaa ja lisää kuplien muodostumisen riskiä. Alhainen ilmankosteus puolestaan aiheuttaa liiman liian nopean kuivumisen, mikä heikentää alustan ja maton välistä tartuntaa. Asennusaika riippuu muun muassa alustan tyyppistä, sen imukyvyistä, lämpötilasta ja tilan ilmankosteudesta.

Lattiarakenteissa, joissa on lattianlämmitys, on otettava huomioon lattialämmitysjärjestelmän vaikutus mm. rakenteen kosteustekniseen käyttäytymiseen.

Alenna riittävän ajoissa, ennen päällystystyötä, alustan lämpötilan vastaamaan +18 - 24 °C.

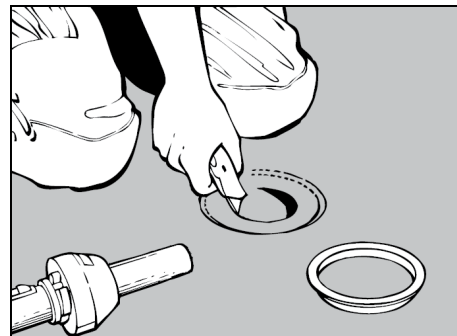
Lämmitetyn betonilaatan kosteusteknisen käyttäytymisen kannalta kriittinen vaihe on muutaman viikon ajanjakso päällystämisen jälkeen, jolloin päällysteen suhteellinen kosteus voi nousta kriittisen korkeaksi, jos laattaa lämmitetään voimakkaasti. Tästä syystä tulee lattian lämpötilaa nostaa hiljalleen vasta kun liima on kokonaan kuivunut noin viikon päällystämisen jälkeen.

3.2

Käytä märkäliimausta imeville aluslattioille. Käytä huonosti imukykyisille alustoille myöhäistä märkäliimausta/tarraliimausta. Tarraliimauksen liimasauama on heikompi ja liimalastan hammastusjälki peilaa helpommin maton pinnassa. Noudata liimavalmistajien ohjeita huolellisesti.

3.3

Muovimaton asennuksessa lattiakaivon on noudatettava kyseisen lattiakaivon valmistajan asennusohjeita. Huomaa, että liimaaminen kaivon laipalle voi aiheuttaa muovimaton värimuutoksia



3.3

3.4

Käytä korkealuokkaista lattianpäällysteliimaa. Suosittelemme käyttämään ao. valmistajien liimoja. Varmista liimavalmistajalta oikea liima ja seuraa heidän ohjeita huolellisesti. Liuotinpohjaista kontaktiliimaa ei saa käyttää värjäytymisriskin takia.

Ardex
Bostik
Casco/Sika
Ceresit
Kiilto
Mapei
Uzin

3.5

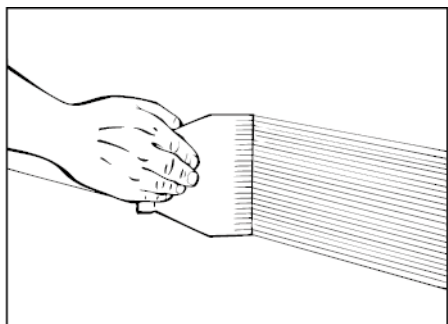
Lattian mittauksen jälkeen tee tarvittavat merkinnät vuodan/vuotien sijainnille (käytä merkkauksiin lyijykynää).
Katkaise vuota/vuodat ja tee vastaava merkintä vuodan taustapuolelle.
Laske mukaan ylösnostoihin tarvittava lisä ja että maton saumoja ei saa sijaita 0,5 m säteellä lattiankaivosta.

3.5.1

Vuodankääntö on suoritettava väri- ja kiiltoerojen välttämiseksi.

3.6

Merkitse noston korkeus (vähintään 100 mm) lyijykynällä ja viivoittimella. Levitä liima seinälle merkittyyn viivaan asti hammastetulla lastalla (liimamäärä n. 4-6 m²/l riippuen alustasta). Levitä tämän jälkeen liima lattialle. Suurille pinnoille liima levitetään vaiheittain vuotien asennuksen jälkeen.
Hyvänlaatuista mattojen ylösnostoteippiä voidaan myös käyttää.



3.6

3.6.1

Huom. Jos seinämateriaalina käytetään keraamista laattaa, tulee maton seinälleenosto olla vähintään 130 mm.

3.7

Jos käytetään niin sanottua pakettitaitosta maton asettamiseksi liimaan, lämmitä mattoa etukäteen taitoskohdasta, jotta taitoksesta tulee mahdollisimman pehmeä ja se voidaan helposti painaa alas. Tämä estää halkeamien tai näkyvien taitosjälkien syntyvän.

3.8

Sijoita vuodat aikaisempien merkintöjen mukaisesti puskuun tai enimmillään 0,5 mm raolla. Käytä saumapiirturia jotta saumasta tulee tasainen.

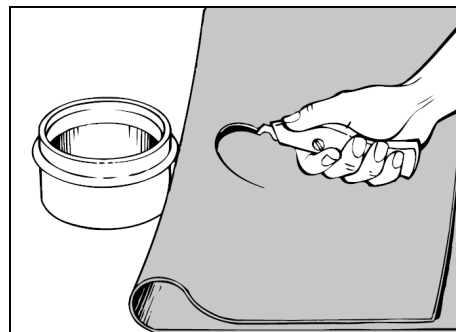
3.9

Hierrä matto huolellisesti kiinni alustaan hyvän liimatartunnan aikaansaamiseksi ja ilman poistamiseksi maton alta. Työskentele vuodan keskeltä reunoihin päin. Käytä työkalua, joka ei naarmuta maton pintaa. Suurilla pinnoilla jyräys.

3.10

Putkien läpivientien kohdalla lattiamatto on asennettava siten, että saadaan noin 15 mm kaulus. Viemäriputkissa, joiden halkaisija on 60 mm tai suurempi, noin 15 mm ylösnosto voidaan tehdä pujottamalla matto putken yli. Pienempien putkien kohdalla ylösnosto jää alle noin 15 mm:n. Yleisesti pujottaminen on paras tiivistysmenetelmä, vaikka 15 mm ei putken halkaisijan vuoksi saavutettaisikaan. Taita matto putkea vasten. Mittaa ja merkitse putken keskipiste mattoon ja leikkaa reikä. Lämmitä mattoa ja paina se putken yli. Pujottamisen jälkeen ei saa esiintyä läpimeneviä halkeamia.

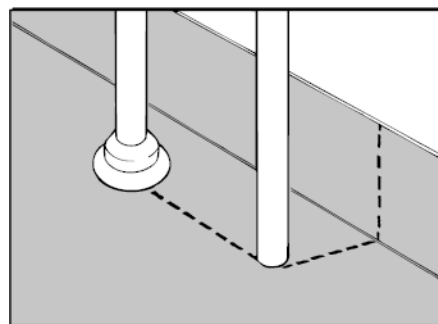
Vaihtoehtoisesti asennetaan putkiin erillinen kaulus.



3.10

3.11

Seinän vieressä oleviin putkiin matto halkaistaan alla olevan kuvan osoittamalla tavalla ja painetaan putkeen kiinni. Vesi- ja lämpöputkien juuret on tiivistettävä erillisellä putkikauluksella. Sitä ei saa liimata putkeen kiinni. Putkihylsyyn se sitä vastoin voidaan liimata. Näiden putkien tiivistykseen suositellaan ensisijaisesti käytettäväksi tehdasvalmisteisia tiiviiksi todettuja läpivientiholkkeja. Asennettaessa lattiamatosta valmistettua kaulusta, sen tulee olla vähintään 30 mm korkea.



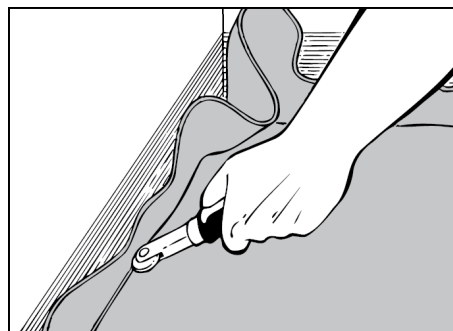
3.11

3.11.1

Sisänurkkien tiivistämisessä hiotaan PUR-pinnoite pois nurkan kohdalta, jotta lanka sulaa kunnolla kiinni mattoon.
Huom. Älä hio suurempaa aluetta kuin mitä lanka peittää.

3.12

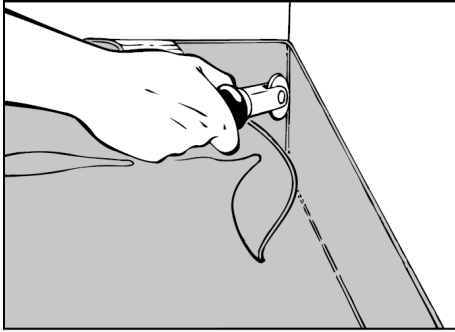
Paina matto kulmaan kulmarullalla tai muulla sopivalla työkalulla. Matto lämmitetään ja hierretään kiinni seinään. Lämmitä myös seinän ja maton välistä, jolloin saat paremman liimatarttuvuuden.



3.12

3.13

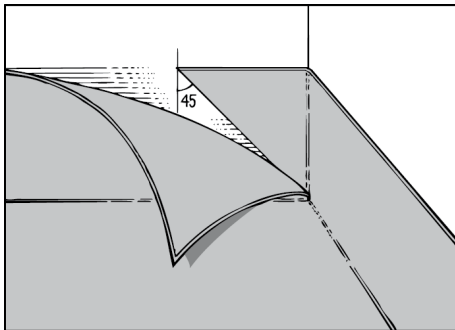
Paina matto kulmaan kulmarullalla tai muulla sopivalla työkalulla.



3.13

3.14

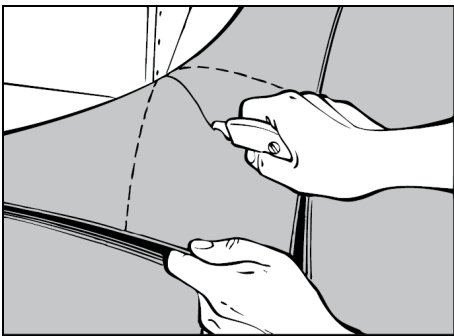
Leikkaus, joka tehdään 45 asteen kulmaan, aloitetaan/päätetään n. 5 mm etäisyydeltä lattiasta. Huom. Poista liimajäänteet ennen hitsauksen aloittamista.



3.14

3.15

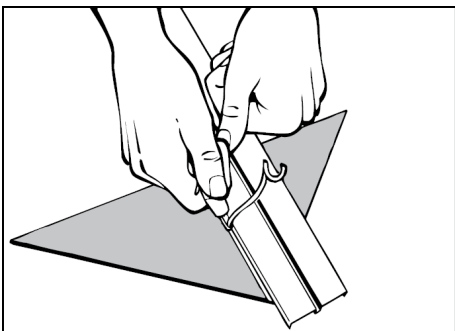
Ulkokulmissa matto taitetaan kulmaa vasten ja tehdään viilto n. 5 mm lattiasta. Apuviivat kuvassa näyttävät kulman "siirrettynä" matolle ja viillon sijainti on 45° kulmassa. Tällä tavoin matto jakautuu tasan kulman molemmin puolin.



3.15

3.16

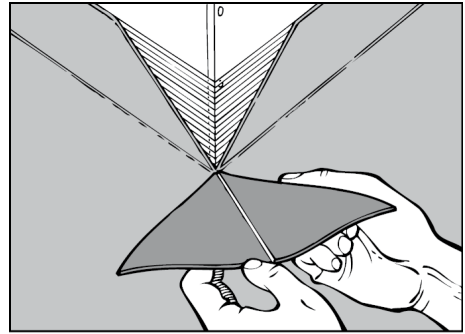
Kolmiopalan liimauksen yksinkertaistamiseksi ja varmistamiseksi leikkaa palan taustapuolelle ura. Uran syvyys enintään puolet maton paksuudesta.



3.16

3.17

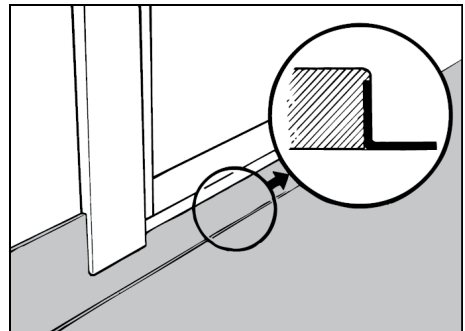
"Kolmio" on nyt helppo taittaa ja asettaa paikalleen kulman ympäri maton päälle. Tarvittaessa suoritetaan ylimenevän osan läpileikkaus, jotta varmistetaan tiiviit saumat.



3.17

3.18

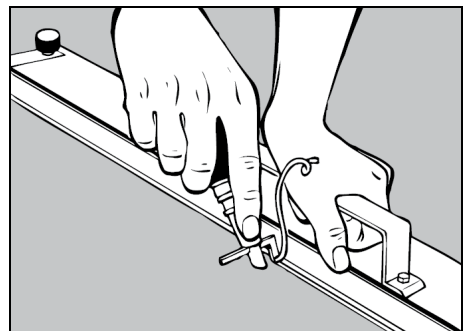
Kynnyksissä matto on nostettava vähintään 15 mm kynnystä vasten. Kynnyksessä on oltava huullos mattoa varten. Riittävän tiiviiden saamiseksi kynnyksen liittymäkohdassa on vuorilaudan päätyttävä kynnyshuullokseen kanssa samaan linjaan.



3.18

4. Hitsaus**4.1**

Matto hitsataan aina maton omalla langalla.



4.2

4.2

Hyvän sauman edellytyksenä on, että sauma aina jyrsitään oikeaan muotoon. Paras tulos saadaan sähkökäyttöisellä jyrsimellä tai käsityökalulla. Jyrsi tai leikkaa uran syvyydeksi n. 3/4 maton paksuudesta. Vuotien välinen sauma saa maksimissaan olla 0,5 mm. Kaikki hitsattavat saumat jyrsitään, myös ylösnostoissa.

4.2.1

Huom. Maton toimivuus märkätiloissa voidaan taata ainoastaan jos hitsaukseen on käytetty Tarkettin valmistamaa hitsauslankaa mikä on tarkoitettu kyseiselle matolle. Varmista että et käytä samaa hitsaussuutinta ja messinkiharjaa linoleumin hitsauksessa. Linon jäänteet voi heikentää langan tartuntaa.

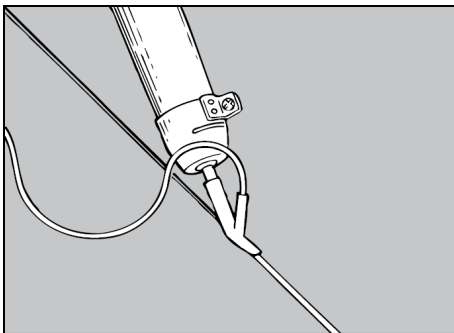
4.3

Vältäaksesi turhaa lämpöä materiaalin pinnalle sauman viereen, pikahitsaussuutinta suositellaan käytettäväksi. Suorita koehitsaus hukkapalaan, jossa saat säädettyä lämpötilan oikeaksi hitsausnopeutesi.

Ennen kuin aloitat uraamisen ja hitsauksen tulee liima olla täysin kuivunut. Tämä kestää yleensä 8-12 h asennuksen jälkeen. Matala lämpötila ja/tai korkea suhteellinen kosteus pidentää liiman kuivumisaikaa.

Hitsauslämpötila voi vaihdella eri koneiden välillä. Yleensä lämpötila on noin 400 °C.

Kulmien (sisä- ja ulkokulmat) hitsauksessa lämpötilaa kannattaa laskea, jotta hitsausta voi hallita paremmin.



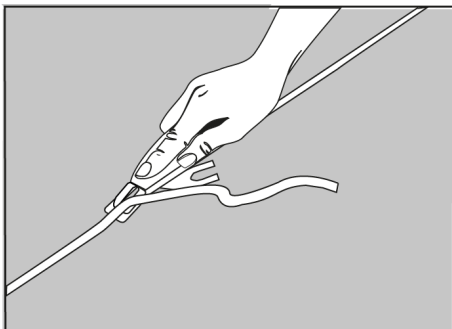
4.3

4.3.1

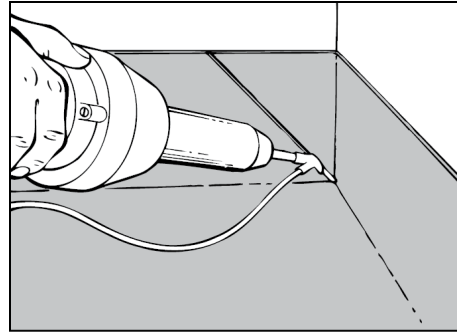
PUR-pintaisten mattojen hitsaukset tulee tehdä kapeaa hitsaussuutinta käyttäen (0,9 mm) että PUR- pinta ei pääse halkeamaan sauman vierestä. Sisänurkkien tiivistämisessä hiotaan PUR-pinnoite pois sauman kohdalta, jotta lanka sulaa kunnolla kiinni mattoon. Huom. Älä hio suurempaa aluetta kuin mitä lanka peittää.

4.4

Huom. Hitsausnauha on jäädyttävä ennen puhtaaksileikkaamista. Aloita sieltä, mistä aloitit hitsaukset. Leikkaus suoritetaan kahdessa osassa. Tee ensin esileikkaus Mozart- tai kuuveitsellä ja korokepellillä. Sen jälkeen puhtaaksileikkaus pelkällä veitsellä.

**4.5**

Sisänurkassa aloitetaan hitsaus lattian kulmasta. Laske lämpötilaa verrattuna pidempiin saumahitsauksiin. Vie hitsauslanka aivan nurkkaan asti niin, että langan pää tulee hieman esille suuttimesta. Liian pitkälle ulottuva lanka vaikeuttaa hitsauksen aloituskohtaan pääsyä. Lämmitä langan alku/pää ja matto, paina sitten pää kiinni ja jatka kohti ylösnoston loppua. On erittäin tärkeää, että koko lanka on kiinnittynyt kunnolla hitsauksen jälkeen. Jos langan pää on pitkällä lattialla, on nurkan lopullinen juottaminen hyvin vaikeaa/ mahdotonta.



4.5

4.6

Ulkokulmassa aloitetaan hitsaus kolmion yläreunan toiselta sivulta. Lämmitä ja paina nauhan aloituskohta kiinni. Jatka sitten alas ulkokulman alaosaan, käänny sen jälkeen ylös ja päättää seuraavalle sivulle. On erittäin tärkeää, että hitsaus tehdään yhtäjaksoisesti koko matkalta ja että lanka on kunnolla kiinni hitsauksen jälkeen. Jos lanka on irti saumasta, hitsaus epäonnistui eikä ole vesitiivis.

4.7

Leikkaa lanka sisä- ja ulkokulmissa mahdollisimman alas kohti lattiapintaa. Lattian lähellä käytä pyöreää reikäpäätä tai muuta sopivaa työkalua poistamaan ylimääräinen lanka.

4.8

Hitsauksen ja viimeistelyleikkauksen jälkeen voi olla tarvetta hienosäätää hitsausta. Muista, että tiivyyden varmistaa itse hitsaus, joten on erittäin tärkeää, että lanka on kunnolla kiinni. Jos lanka on kiinnittynyt hyvin, leikkaus- ja juotustyö on nopeaa ja helppoa. Käytä mieluiten erillistä juotosvälinettä, kuten juotoskolvia tai vastaavaa, tai vaihtoehtoisesti joutsenkaulatyökalua. Varmista, että juotosväline on kuuma, ja tee sen avulla hienosäätö. Älä käytä liikaa kuumailmaa. Jos käytät joutsenkaulaa, voi olla tarpeen sulkea ilmavirtaus, jotta pinta ei vahingoitu. Jos lanka ei ole kiinni leikkauksen yhteydessä, on vaarana, että syntyy kylmäjuotos, mikä tarkoittaa, että lanka on kiinni vain pinnasta ja voi irrota ajan myötä.

5. Tarkastus**5.1**

Työ päätetään tarkastukseen. Varmista asennetun pinnan puhtaus liimajäänteistä ja myös se, että matto on kauttaaltaan hyvin kiinni eikä ilmakuplia ole ilmestynyt asennuksen jälkeen.

5.2

Suosittellemme, että asentaja käyttää GVK-pumppua tai vastaavaa hitsaussaumojen tiivyyden tarkastamiseen.

5.3

Kun seinäverhousa asennetaan pintaprofiloidun päällysteen (Granit Multisafe) ylösnostoon, tulee "nypyt" leikata pois noin 30 mm ylösnoston yläreunasta. Limitys liimataan myöhäiseen märkäliimaukseen parhaan mahdollisen tarttuvuuden varmistamiseksi.

6. Hoito-ohje

6.1

Katso erilliset hoito-ohjeet nettisivuiltamme tarkett.fi.

7. Maton osittainen korjaus - lattia

Yleisten asennusohjeiden lisäksi sovelletaan seuraavaa

Edellytykset

7.1

Muovimaton tulee olla puhdistettu. Huomioi, että alustan tulee olla puhtas, kuiva ja tasainen sekä vapaa halkeamista kohdan 1.1 mukaisesti.

7.1.1

Noudata erityistä varovaisuutta, jotta vedeneristettä ei vahingoiteta enempää.

7.1.2

Maton osa joka on tarkoitus korjata, on oltava puhtas kiinnitysaineista.

7.2

Kun osa matosta on poistettu, alusta on korjattava siten, että se täyttää asennuksen edellytykset, katso kohta 1.1

7.3

Muun muovimaton ei saa olla vaurioitunut.

7.3.1

Jos muovimatto on haljennut taivutuksessa (kohdan 3.10 mukaisesti), matto voidaan korjata tämän ohjeen mukaan. Tällöin on laadittava poikkeamaraportti.

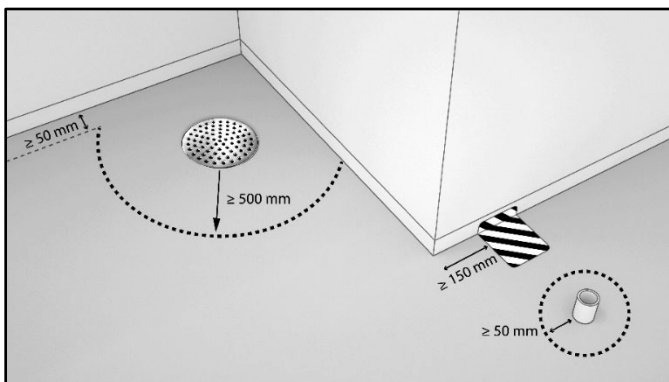
7.4

Korjauksessa käytettävän pienimmän sallitun paikkapalan koko on 150 x 150 mm, ja sen kulmat tulee olla pyöreät. On tärkeää, että voidaan testata sauman tiiviys GVK-pumpulla tai vastaavalla, mikä edellyttää, että sauman ja keraamisen laatan reunan välinen etäisyys on vähintään 50 mm.

7.5

Saumat on sijoitettava:

- **Vähintään 500 mm etäisyydelle lattiakaivosta**
- Vähintään 50 mm etäisyydelle kiinteistä rakenteista (putket, kynnyks ja seinä)
- Kun sauma tehdään ylösnostoon, pystysauman tulee sijaita vähintään 150 mm päässä ulko- tai sisänurkasta



7.5.1

Jos vaurio sijaitsee lähellä lattia-seinä-kulmaa ja sauma tehdään ylösnostoon, matto on leikattava 20 mm seinämaton alareunan alapuolelta, kuitenkin vähintään 40 mm lattiasta.

7.6

Yhdistettävien materiaalien on oltava samaa tyyppiä. Olemassa oleva matto ei saa olla yli 15 vuotta vanha.

7.7

-

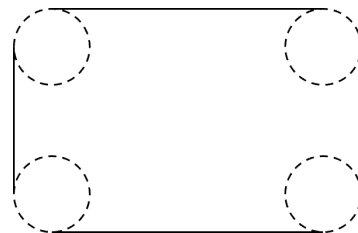
Menetelmä

7.8

Poista vanha kiinnitysaine. Erityisen tärkeää tämä on kohdassa, johon uusi sauma sijoitetaan. Kiinnitysaineen poistamista muovimatosta voi helpottaa kostuttamalla sitä hieman. **HUOM.** Jos vaurio sijaitsee alle 50 mm etäisyydellä jostakin seinästä, joko lattiassa tai ylösnostossa, katsotaan vaurio olevan sisä- tai ulkokulmassa, jolloin on noudatettava kohtaa 7.18 ja eteenpäin.

7.9

Korjauksessa käytettävän pienimmän sallitun paikkapalan koko on 150 x 150 mm, ja sen kulmien tulee olla pyöristetyt vähintään 35 mm säteellä, jotta hitsaus voidaan tehdä yhtäjaksoisesti.



7.10

Mittaa alue, jolta muovimatto vaihdetaan, piirrä ja leikkaa uusi korvaava mattopala mattorullasta. Aseta uusi mattopala vaihdettavan kohdan päälle. Piirrä ja leikkaa, ja poista sitten vanha mattopala. Varmista, että matto on tiiviisti alustaa vasten, kun uutta mattopalaa käytetään mallina.

7.11

Tarkista, että matto sopii ja että rako mattopalojen välillä ei ylitä 0,5 mm.

7.12

Alusta on korjattava täyttämään samat edellytykset kuin uudisasennuksessa, katso kohdat 1–3. Puhdista ja valmistele alusta uuden maton liimausta varten. Käytä olosuhteisiin sopivaa liimaa. Jos hitsaus tehdään samana päivänä kuin uuden palan liimaus, sen on oltava liimattu vesipohjaisella kontaktiliimalla.

7.13

Asenna mattopala kohdan 3 soveltuvien ohjeiden mukaisesti.

7.14

Hitsauksesta ja saumojen valmistelusta katso kohta 4. Saumat on hitsattava langalla.



7.15

Jos osakorjaus on tehty lattiakaivon ympärillä, leikkaa matto lattiakaivon ohjeiden mukaisesti, yleensä käyttämällä kaivon valmistajan erityistyökalua. Muovimatto voidaan taittaa lattiakaivoon aikaisintaan hitsauksen jälkeen, eli yhden päivän maton liimauksen jälkeen. Asenna matto kaivoon ja lukitse se kiristysrenkaalla.

7.16

Jatka sen jälkeen ohjeesta kohdasta 7.24 eteenpäin.

Osakorjauksen suorittaminen**ylösnostossa/sisänurkassa/ulkokulmassa (7.17–7.23)****7.17**

Jos vaurio sijaitsee alle 50 mm etäisyydellä jostakin seinästä, joko lattiassa tai ylösnostossa, katsotaan vaurio olevan sisä- tai ulkokulmassa, ja tällöin on noudatettava tämän osion ohjeita.

7.18

Kaavi pois vanha kiinnitysaine. Erityisen tärkeää tämä on kohdassa, johon uusi sauma sijoitetaan. Kiinnitysmassan poistamista muovimatosta voi helpottaa kostuttamalla sitä hieman.

7.19

Sisä- ja ulkokulmien osakorjauksessa pätevät seuraavat vaatimukset:

- Sauma sijoitetaan vähintään 150 mm lattiapintaan.
- Sauman on oltava vähintään 150 mm etäisyydellä viereisestä seinästä/sisä- tai ulkokulmasta.
- Sauman on oltava vähintään 20 mm seinämaton alareunan alapuolella ja vähintään 40 mm lattiasta.
- Sauman on oltava vähintään 500 mm etäisyydellä lattiakaivosta.
- Vähintään 50 mm etäisyydellä kiinteistä rakenteista (putket, kynnykset ja seinät).
- Paikkapalan kulmien tulee olla pyöristetyt, paitsi sen kulman, joka sijoitetaan sisänurkkaan.

Tarkastus ja työn varmistaminen**7.24**

Varmista asennetun pinnan puhtaus liimajäänteistä ja myös se, että matto on kauttaaltaan hyvin kiinni eikä ilmakuplia ole ilmestynyt asennuksen jälkeen.

7.25

-

7.26

Työ on päätettävä saumojen **tiivystarkastuksella** GVK-pumpun tai vastaavan avulla.