

Woodstock | Woodstock SoundLogic | Woodstock Longboards

1 380 X 193 MM

1 845 X 244 MM LONGBOARDS

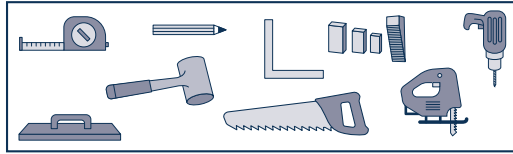
LAMINAATILATTIA

Sivustolta www.tarkett.fi löydät uusimmat ja yksityiskohtaisemmat asennus- ja hoito- ohjeet, joita on aina noudatettava.

10/2023
Asennusohjeet

A TYÖKALUT

- Valkopäinen kumivasara
- Lyöntikapula
- Rullamitta/mittanauha
- Lyijykynä ja suorakulma
- 10 mm:n asennuskiiloja
- Pistosaha, käsisaha tai sirkkeli



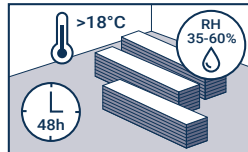
B VALMISTELU JA TÄRKEITÄ TIETOJA ENNEN ASENNUSTA

B.1 TAVAROIDEN TARKASTAMINEN

Tarkista toimitetun tavaran laatu ennen asennusta. Viallista tuotetta ei saa asentaa. Asentaja vastaa siitä, että viallista tuotetta ei asenneta vaan se otetaan sivuun. Tarkett korvaa viallisen tuotteen mutta ei asennuskustannuksia tai muita kustannuksia jos tuote, missä on näkyviä virheitä on asennettu. Asennuksessa on käytettävä saman tuotantoerän tuotteita värin ja kuvioinnin yhdenmukaisuuden takaamiseksi. Jotta saat mahdollisimman tasapainoisen yleisvaikutelman ja välttää kuosin toistolta, valitse laudat vähintään kolmesta paketista samanaikaisesti.

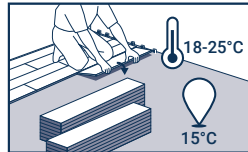
B.2 TASAANTUMINEN HUONEEN LÄMPÖTILAAN

Woodstock-laminaatin on saavutettava huoneen lämpötila ennen asennusta. Anna tuotteen lämpötilan tasaantua vähintään 48 tunnin ajan siinä tilassa, johon se on tarkoitus asentaa, alla annettujen olosuhteiden mukaisesti. Älä avaa pakkauksia lämpötilan tasaantumisen aikana.



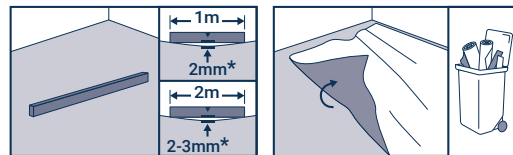
B.3 HUONEEN LÄMPÖTILA

Huoneen lämpötilan on oltava Woodstock-laminaattia asennettaessa 18–25 °C ja suhteellinen kosteus RH 35-60 %. Alustan tulee olla vähintään 15 °C.



B.4 ALUSTAN EDELLYTYKSET

Ennen päällysteen asennusta tulee betonilattian suhteellinen kosteus mitata Betonitiedon ja Lattia- ja seinäpäällysteliiton julkaiseman Betonirakenteiden päällystämisohjeen mukaisesti ja mittauksessa noudatetaan RT-103333 kortin ohjeita. Betonin suhteellinen kosteus saa olla rakenteen mukaisella arviointisyvyydellä A korkeintaan



85% RH ja lisäksi syvyydellä 0,4 x A korkeintaan 75% RH. Mittaus tulee tehdä siinä lämpötilassa, jossa rakenne on käytön aikana ja ne on dokumentoitava. Alustan on oltava luja, joustamaton, puhdas, kuiva ja tasainen. Alustasta nouseva jatkuva kosteusrasitus pitää olla estetty. Katso sallitut alustat alla. Tasaisuuden enimmäistoleranssi on 3 mm 2 metrin matkalta. Tekstiili- ja huopapäällysteet on poistettava. Parhaan lopputuloksen saavuttamiseksi suosittelemme että vanha päällyste aina poistetaan ennen uuden asennusta.

Emme suosittele Woodstock-laminaatin asentamista, jos:

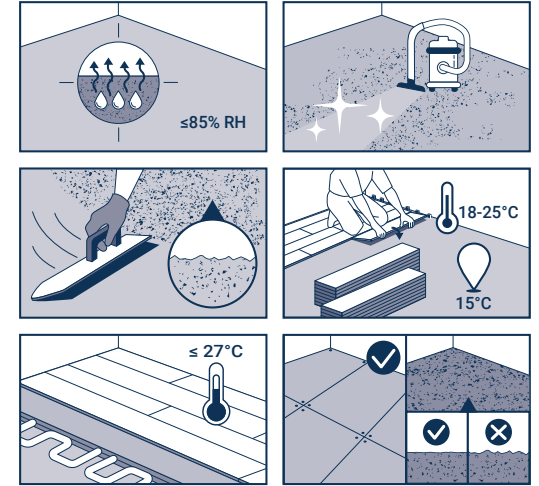
- Alusta ei täytä tasaisuuden vaatimuksia.
- Alustassa on halkeamia.
- Alusta ei ole riittävän kuiva.
- Aluslattian pinta ei ole riittävän kiinteä tai se on liian huokoinen tai karhea.
- Alustassa on epäpuhtauksia kuten öljyä, vahaa, lakkaa tai maalijäämiä.
- Alustan ja muiden rakenteellisten elementtien välillä on korkeuseroja.
- Alustan lämpötila on alle 15 °C.
- Huoneen lämpötila on alle 18 °C tai yli 25 °C.
- Lattialämmitys ei ole termostaattilla ohjattavissa.
- Lattialämmityksen lämpötila ylittää 27 °C.

SALLITUT ALUSTAT

- Levyalustat. Puulevyalustan tulee olosuhteuttaa asennustilaan levyvalmistajan ohjeiden mukaisesti, jotta levyissä ei esiintyisi liikkeitä, jotka myöhemmin saattaisivat aiheuttaa ongelmia.
- Tasoitetut alustat.

LATTIALÄMMITYS

- Lämpöjärjestelmä on tuotettava tasaisesti lämpöä koko lattiapinnan alueelle, eikä pinnan lämpötila saa nousta koskaan yli 27°C:n missään kohdassa lattiaa. Tämä koskee myös mattojen ja kaappien tai muiden vastaavien esineiden alla olevaa lattiaa. Tätä varten vaaditaan termostaattilla ohjattava sähköinen tai vesikiertoinen lattialämmitysjärjestelmä missä kiertoveden lämpötilaa voidaan säätää. Vuorokautinen vaihtelu saa olla korkeintaan 5 °C, koska suuret lämpötilamuutokset rasittaa laminaattilattiaa voimakkaasti.
- Puupohjaisissa alusrakenteissa on varmistettava että kosteussulkua ei käytetä kahdessa ei kerroksessa, koska kahden tiiviin kerroksen väliin voi jäädä kosteutta. Lämmön siirtyessä puulattian läpi lattia kuivuu tavallista enemmän, mikä voi aiheuttaa rakojen muodostumista lämmityskaudella. Lattialämmitys tulee säätää asennuksen ajaksi n.18 - 20°C:seen ja se nostetaan asennuksen jälkeen asteittain käyttölämpötilaan 1-2 viikon aikana.
- Jos käytät uritettuja lattialämmityslevyjä tulee ne peittää 10 mm rakennuslevyllä, ennen laminaatin asennusta, ja lattialämmitysmaton kanssa 6 mm levyllä. Varmista myös lattialämmitysvalmistajan vaatimukset.



Woodstock | Woodstock SoundLogic | Woodstock Longboards

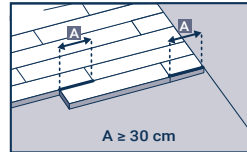
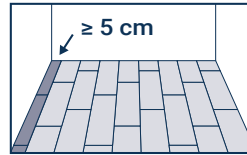
C ASENNUS

C.1 ASENNUSSUUNTA

Ennen lankkujen asennuksen aloittamista on määritettävä ladonta ja otettava huomioon huoneen muoto. Jos huone on suunnilleen neliön muotoinen, laudat asennetaan sisään tulevan valon suuntaisesti. Muuten laudat asennetaan pitkittäin huoneen nähden. Kapeat tilat asennetaan aina tilan pituussuuntaisesti. Päätysaumojen vähimmäislimitys tulee koko asennettavan tilan osalta olla vähintään 30 cm.

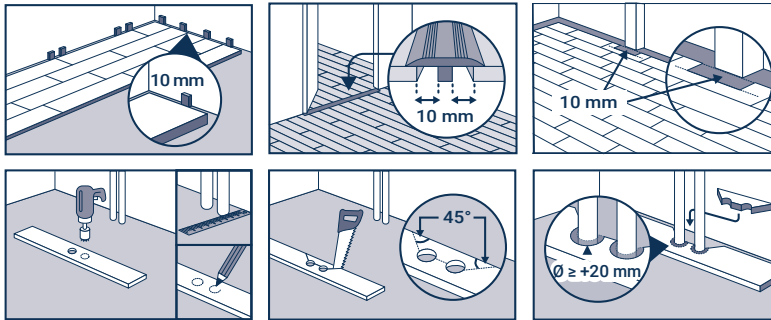
Tärkeää! Ennen kuin asennat ensimmäiset lankkurivit, tarkista seuraavat asiat:

- seiniä lähimpänä olevat lankut ovat yli 5 cm leveitä
- seinän vieressä olevat lankut ovat vähintään 30 cm pitkiä. Lyhyemmät palat liimataan pontistaan.



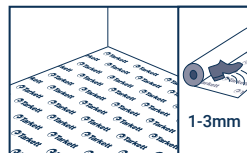
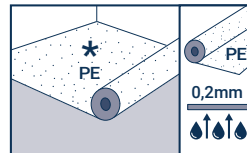
C.2 LIIKUNTASAUMAT

Laminaatti asennetaan uivaksi (kelluvaksi) mikä tarkoittaa, että laminaattia ei kiinnitetä alustaan. Lattian pitää päästä liikkumaan vapaasti sisäilman kosteus- ja lämpötilamuutosten mukaan. Älä kiinnitä listoja tai kynnyksiä liian tiukasti etteivät ne lukitse laminaattia paikoilleen. Lattian luonnollista elämistä ei myöskään saa estää painavilla esineillä, kuten keittiökalusteiden, takan, porrassyökyjen tai raskaiden kaappien avulla. Jätä lattian ja jokaisen seinämän väliin koko pituudelle 10 mm leveä elämisvara kiiloja käyttäen. Jätä myös 10 mm elämisvara lattian ja kaikkien huoneen kiinteiden rakenteiden, kuten putkien, ovenkarmien jne., väliin. Huomaa, että kahden alueen välinen liikuntasäura on kaksinkertainen (esim. kynnyksen kohdalla). Liikuntasäuroja ei saa täyttää silikonilla, sähköjohdoilla tai muilla esineillä ja massoilla.

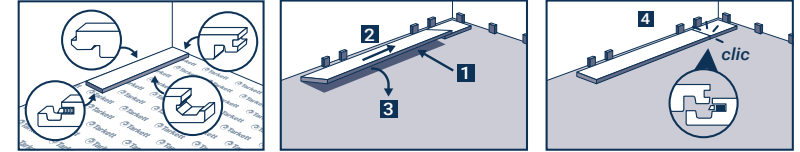


C.3 ASENNUS

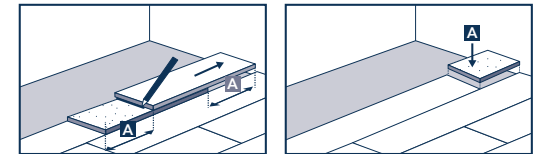
Kosteussuojaa (höyrysulku) on käytettävä aina kun alusta on betonilattia tai jos käytössä on lattialämmitys tai lattian alla on ryömintätila. Kosteussuojana käytetään vanhenemista kestävästä polyeteenikalvoa paksuudeltaan vähintään 0,2 mm ja se limitetään vähintään 200 mm:n levydeltä. Ennen kosteussuojan asentamista täytyy alustan olla täysin puhdas orgaanisesta materiaalista, estäen mahdollisia mikrobivaurioita. Laminaattilattian alle asennetaan askelääntä vaimentava alusmateriaali. Erillistä höyrynsulkua ei tarvitse asentaa, mikäli käytössä on yhdistelmäalusmateriaali kuten Tarkoflex II tai SoundBlock +, missä on höyrynsulku integroituna. Huom. Soundlogic laminaatissa on askelääntä vaimentava alusmateriaali integroituna laudan pohjassa. Erillistä alusmateriaalia EI saa asentaa sen alle. Ainoastaan erillinen höyrynsulku on lisättävä, jos alusta edellyttää höyrynsulun käyttöä.



Asenna ensimmäinen lankku urosponntti seinään päin ja kaikki muut lankut samalla tavalla oikealta vasemmalle. Varmista, että lankkujen päiden pontit asettuvat tarkasti kohdakkain. Painele tai naputtele ne varovasti paikoilleen valkoisella kumivasaralla.

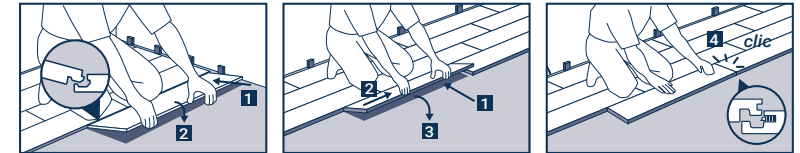


Toista samaa menetelmää seinään asti ja katkaise lankku piirtimen avulla merkitsemästäsi kohdasta.



Asenna toinen rivi seuraavasti:

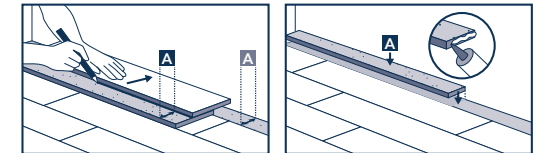
asetta ensimmäisestä rivistä yli jäänyt, vähintään 30 cm:n pituinen lankku jo asennetun rivin pituussuuntaiseen naarasponnttiuraan noin 30 asteen kulmassa taivuttamalla ja laske se alas painaen varovasti. Aseta seuraava lankku samalla tavoin jo asennetun rivin pituussuuntaiseen naarasponnttiuraan noin 30 asteen kulmassa taivuttamalla, kohdistaa se mahdollisimman tarkasti aiemmin asennetun lankun päähän ja naputa se paikalleen edellä kuvatulla tavalla.



Toista sama prosessi kaikilla seuraavilla riveillä.

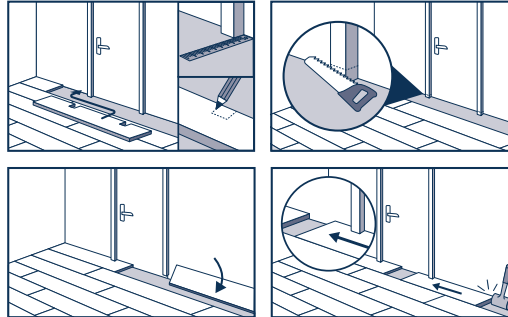
Katkaise viimeisellä rivillä lankut niiden pitkältä sivulta piirtimellä merkitsemästäsi kohdasta. Liimaa kavennettu lankku pontistaan kiinni.

Huom. Jos seinä ei ole suora, ensimmäinen rivi on kavennettava seinäprofiilin mukaisesti piirtimellä merkitystä kohdasta, jotta säilytetään vähintään 10 mm:n elämisvara.



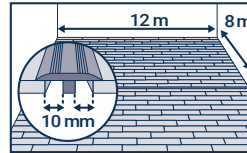
ASENNUS OVENKARMIN KOHDALLA

Voit joko leikata lankun vastaamaan ovenkarmin profiilia tai sahata ovenkarmin alaosan lankun korkeudelta. Varmista aina 10 mm:n elämisvara.

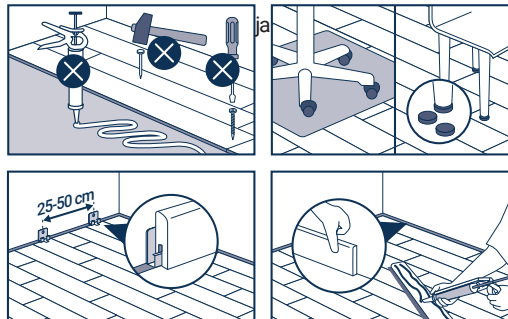
**C.4 LIIKUNTASAUMALISTAT**

Liikuntasauaman on oltava 10 mm kaikilla reunoilla ja kaikista huoneen rakenteista. Saumaton asennus voidaan tehdä enintään 12 metriä pitkiin tai 8 metriä leveisiin yhtenäisiin huoneisiin. Suuremmissa tiloissa on käytettävä liikuntasauimalistaa. Asennettavia jalka-, liikuntasauma- tai päätylistoja ei saa missään tapauksessa kiinnittää lattiapäällysteeseen.

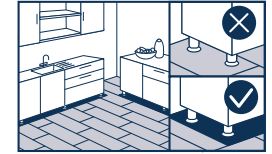
Kysy lisätietoja Tarkett-edustajaltasi.

**TÄRKEÄÄ TIETOA ASENNUKSEN VIIMEISTELYYN**

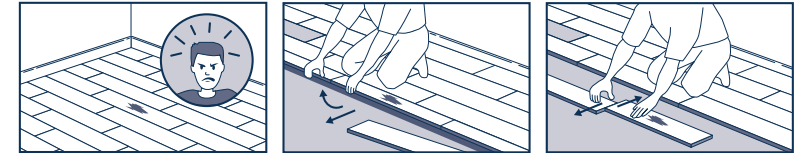
- Poista kaikki asennuskiilat.
- Poista liikuntasauimoista kertyneet esineet roskat ennen listojen asennusta.
- Uivaksi asennettavaa Woodstock-laminaattia ei saa kiinnittää aluslattiaan, alusmateriaaliin, huonekaluihin tai muihin kiinteisiin kalusteisiin.
- Käytä sisäntulomattoa ulko-ovien molemmin puolin. Mattojen käyttö vähentää merkittävästi sisään tulevan lian kulkeutumista.
- Käytä hyväkuntoisia huopatassuja huonekalujen jalkojen alla. Painavia esineitä tai huonekaluja ei saa vetää lattian pinnalla, vaan ne tulee nostaa.
- Käytä toimistotuoleissa ja muissa pyörin varustetuissa kalusteissa W-tyyppin pyöriä. Suosittelemme suojaamaan lattian siltä osin suojalevyllä, missä toimistotuolin käyttö on säännöllistä.
- Suojaa valmis lattia, jos huoneistossa tehdään rakennustöitä lattian asentamisen jälkeen. Suojamateriaalin on läpäistävä vesihöyryä eikä se saa värjätä valmiin lattian pintaa. Älä kiinnitä teippiä suoraan laminaattilattiaan.

**PAINAVAT KALUSTEET**

Painavia kalusteita (keittiökaapistot, hyllyt yms.) ei saa asentaa Woodstock-laminaatin päälle. Ne asennetaan ensin ja lattia asennetaan niitä vasten jättäen 10 mm:n elämisvara niiden tai niiden jalkojen ympärille.

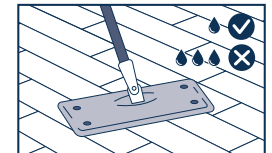
**LANKKUJEN PURKAMINEN**

Jos lankku asennetaan väärin tai se vaurioituu, voit purkaa lankut viimeisimmästä asennetusta rivistä vialliseen lankkuun asti. Nosta jokaista riviä 30°:n kulmaan ja irrota pitkän sivun pontti. Sen jälkeen voit irrottaa lankut toisistaan liu'uttamalla niitä.

**D PUHDISTUS JA YLLÄPITO**

Puhdista lattia asennuksen jälkeen.

- Käytä pääsääntöisesti kuivia siivousmenetelmiä, kuten imurointia tai kuivamoppausta mikrokuitumopilla. Poistaaksesi kiinnittynyttä likaa tee nihkeämoppaus yleispuhdistusaineliuksella. Vältä liiallista veden käyttöä.
- Tarvittaessa voi olla tarpeen nihkeämopata lattia rasvaista likaa poistavalla puhdistusaineella. Nihkeämoppaa lopuksi puhtaalla vedellä nihkeytetyllä mikrokuitumopilla ja kuivaa lattiaa heti.
- Poista tahrat tuoreeltaan. Käytä neutraalia tai heikosti emäksistä puhdistusainetta. Huuhtelee puhtaalla vedellä. Kostuta mikrokuitupyhye puhdistusaineliuksella ja poista tahra.
- Korjaa kolhut ja naarmut Tarkettin korjaussarjalla.



Huom.: Vaikka Tarkett on saattanut antaa luettelon kiinnitysaineiden, tasoitteiden ja kosteuseristeiden valmistajista ja tyypeistä, emme anna takuuta luettelulle tuotteille. Tuotteiden ja valmistajien luettelo ei ole välttämättä täydellinen tai ajantasainen. Tarkett ei vastaa siitä, että jokin näistä tuotteista ei toimi yhdessä jonkin Tarkettin tuotteen kanssa. Kiinnitysaineiden, tasoitteiden tai kosteuseristeiden valmistajan ja lattiaurakoitsijan vastuulla on varmistaa, että käytettävät tuotteet soveltuvat tarkoitukseen ja että niitä käytetään valmistajan suositusten mukaisesti. Jos et ole varma tai tarvitset lisätietoja, ota yhteyttä paikalliseen Tarkett-edustajaan.