

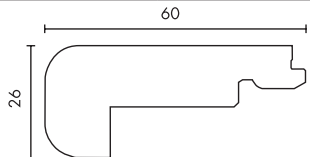
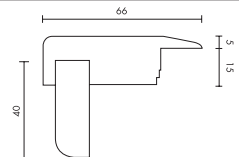
SOLID

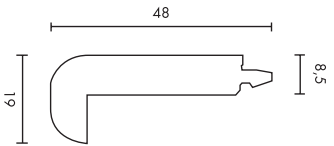
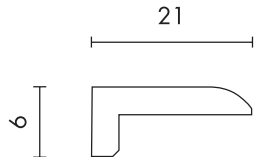
Noski schodowe z drewna litego

AKCESORIA DO PODŁÓG DREWNIANYCH – KARTA PRODUKTU

- Łatwy i szybki montaż bez widocznych wkrętów
- Odpowiedni do pomieszczeń o wysokim natężeniu ruchu

Informacje techniczne	Profil z drewna litego
Opis ogólny	Listwy przejściowe i noski schodowe z pełnego dębu
Powierzchnia	Przezroczysty lakier lub nielakierowane
Instrukcja	Przechowywać w suchym i chłodnym miejscu
	Pozwól, aby produkt osiągnął temperaturę pokojową przez co najmniej 48 godzin przed zwymiarowaniem i montażem. Długotrwały kontakt z wodą na powierzchni może spowodować jej trwałe uszkodzenie
Czyszczenie	Za pomocą odkurzacza
	Unikać dużego kontaktu z wodą
Utylizacja	

Informacje techniczne			
Rodzaj drewna	Dąb	Dąb (niewykończony)	Dąb
Kod produktu	8791466	8791465	8791446
Opis	Nosek schodowy 14 mm, 2-lock		Nosek schodowy / profil spocznika 13-14 mm
			

Informacje techniczne		
Rodzaj drewna	Dąb	Dąb
Kod produktu	8791505	8791300
Opis	Nosek schodowy, 8,5 mm, Ultralock	Nosek końcowy
		



Oak



Oak
(unfinished)